



ΕΦΗΜΕΡΙΣ ΤΗΣ ΚΥΒΕΡΝΗΣΕΩΣ

ΤΗΣ ΕΛΛΗΝΙΚΗΣ ΔΗΜΟΚΡΑΤΙΑΣ

ΑΘΗΝΑ
25 ΑΥΓΟΥΣΤΟΥ 1992

ΤΕΥΧΟΣ ΔΕΥΤΕΡΟ

ΑΡΙΘΜΟΣ ΦΥΛΛΟΥ
536

ΠΕΡΙΕΧΟΜΕΝΑ

ΥΠΟΥΡΓΙΚΕΣ ΑΠΟΦΑΣΕΙΣ ΚΑΙ ΕΓΚΡΙΣΕΙΣ

- Μέτρα για τον περιορισμό της εκπομπής αερίων και σωματιδιακών ρύπων από κινητήρες ντίζελ προοριζόμενους να τοποθετηθούν σε οχήματα, σε συμμόρφωση προς τις διατάξεις των οδηγιών 88/77/ΕΟΚ και 91/542/ΕΟΚ 1
- Τροποποίηση της 99792/27.8.1991 απόφασης του Υπουργού Εσωτερικών 2

ΥΠΟΥΡΓΙΚΕΣ ΑΠΟΦΑΣΕΙΣ & ΕΓΚΡΙΣΕΙΣ

Αριθ. 28432/2447

(1)

Μέτρα για τον περιορισμό της εκπομπής αερίων και σωματιδιακών ρύπων από κινητήρες ντίζελ προοριζόμενους να τοποθετηθούν σε οχήματα, σε συμμόρφωση προς τις διατάξεις των οδηγιών 88/77/ΕΟΚ και 91/542/ΕΟΚ.

ΟΙ ΥΠΟΥΡΓΟΙ

ΕΘΝΙΚΗΣ ΟΙΚΟΝΟΜΙΑΣ,

ΠΕΡΙΒΑΛΛΟΝΤΟΣ, ΧΩΡΟΤΑΞΙΑΣ ΚΑΙ ΔΗΜ. ΕΡΓΩΝ ΚΑΙ ΜΕΤΑΦΟΡΩΝ ΚΑΙ ΕΠΙΚΟΙΝΩΝΙΩΝ

Έχοντας υπόψη τις διατάξεις:

α. Των άρθρων 15 παρ. 3 και 84 παρ. 1 και 2 του Κώδικα Οδικής Κυκλοφορίας που κυρώθηκε με το Ν. 614/1977 (Α' 167).

β. Του άρθρου 1 παρ. 1 και 3 του Ν. 1338/1983 «Εφαρμογή του κοινοτικού δικαίου» (Α'/34) όπως τροποποιήθηκε με το άρθρο 6 του Ν. 1440/1984 «Συμμετοχή της Ελλάδας στο κεφάλαιο, στα αποθεματικά και στις προβλέψεις της Ευρωπαϊκής Τράπεζας Επενδύσεων κ.λπ.» (Α'/70) και το άρθρο 65 του Ν. 1892/1990 (Α'/101).

γ. Των άρθρων 8 παρ. 2β, 28, 29 και 30 του Ν. 1650/1988 «Για την προστασία του περιβάλλοντος» (Α' 160), όπως το τελευταίο άρθρο συμπληρώθηκε με τη παρ. 12 του άρθρου 98 του Ν. 1892/1990 «Για τον εκσυγχρονισμό και την ανάπτυξη και άλλες διατάξεις» (Α'/101).

δ. Του Ν. 1515/1985 «Ρυθμιστικό σχέδιο και πρόγραμμα προστασίας περιβάλλοντος της ευρύτερης περιοχής της Αθήνας» (Α' 18) και του Ν. 1561/1985 «Ρυθμιστικό σχέδιο και πρόγραμμα προστασίας περιβάλλοντος της ευρύτερης περιοχής της Θεσσαλονίκης και άλλες διατάξεις» (Α' 148) και ειδικότερα τις διατάξεις των άρθρων 11 παρ. 2,3 και 12 και των άρθρων 13, των νόμων αυτών, όπως τροποποιήθηκαν με τις διατάξεις του άρθρου 31 παρ. 6 και 7 του Ν. 1650/1986 (Α' 160).

ε. Της 13736/1985 κοινής απόφασης των Υπουργών Εθνικής Οικονομίας, Υγείας, Πρόνοιας και Συγκοινωνιών «συμμόρφωση προς τις διατάξεις της 72/306/ΕΟΚ οδηγίας, που αφορούν στα μέτρα που πρέπει να ληφθούν κατά των εκπομπών μολυνόντων αερίων που προέρχονται από πετρελαιοκινητήρες προοριζόμενους για την προώθηση των οχημάτων» (Β'/304).

στ. Του Π.Δ. 431/1983 «περί προσαρμογής της Ελληνικής νομοθεσίας προς τις διατάξεις της 70/156/ΕΟΚ οδηγίας του Συμβουλίου των Ευρωπαϊκών Κοινοτήτων της 6 Φεβρουαρίου 1970 «περί προσεγ-

γίσεως των νομοθεσιών των κρατών μελών που αφορούν στην έγκριση των οχημάτων με κινητήρα και των ρυμουλκούμενων τους, όπως τροποποιήθηκε με τις 78/315/ΕΟΚ της 21 Δεκεμβρίου 1977, 78/547/ΕΟΚ της 12 Ιουνίου 1978 και 80/1267/ΕΟΚ της 16 Δεκεμβρίου 1980, οδηγίες του Συμβουλίου των Ευρωπαϊκών Κοινοτήτων» (Α'/160), όπως τροποποιήθηκαν με τις διατάξεις του Π.Δ. 395/1991 «Καθορισμός όρων και προϋποθέσεων για την έγκριση τύπων οχημάτων με κινητήρα και των ρυμουλκούμενων τους σε συμμόρφωση με τις οδηγίες 87/358/ΕΟΚ και 87/403/ΕΟΚ του Συμβουλίου της 25ης Ιουνίου 1987» (Α' 142).

ζ. Της κοινής απόφασης του Πρωθυπουργού και του Υπουργού Εθνικής Οικονομίας Υ 1687/17.2.1992 «Κατανομή αρμοδιοτήτων των Υφυπουργών Εθνικής Οικονομίας» (Β' 104), αποφασίζουμε:

Άρθρο 1

Σκοπός - Ορισμοί

1. Με την απόφαση αυτή αποσκοπείται η συμμόρφωση προς την οδηγία 88/77/ΕΟΚ του Συμβουλίου της 3ης Δεκεμβρίου 1987 των Ευρωπαϊκών Κοινοτήτων «για την προσέγγιση των νομοθεσιών των Κρατών - Μελών, σχετικά με τα μέτρα που πρέπει, να ληφθούν κατά των εκπομπών αερίων ρύπων από ντίζελοκινητήρες προοριζόμενους να τοποθετηθούν σε οχήματα», όπως τροποποιήθηκε με την οδηγία 91/542/ΕΟΚ, που δημοσιεύθηκαν δια της Επίσημης Εφημερίδας των Ευρωπαϊκών Κοινοτήτων στην Ελληνική γλώσσα στα τεύχη L36/88 σελίδες 33 ÷ 52 η πρώτη και L295 σελίδες 1 ÷ 19 η δεύτερη.

2. Για τους σκοπούς της παρούσης απόφασης:

- «Όχημα» σημαίνει κάθε όχημα με κινητήρα ντίζελ προοριζόμενο να κυκλοφορεί στο δρόμο, με ή χωρίς αμάξωμα, που έχει τουλάχιστον τέσσερις τροχούς και μέγιστη εκ κατασκευής ταχύτητα μεγαλύτερη από 25 ΚΜ/Η, εξαιρουμένων των οχημάτων Μ1, όπως ορίζονται στο παράρτημα 1 σημείο 0,4 του Π.Δ. 431/1983 που τροποποιήθηκε με το Π.Δ. 395/1991 ολικής μάζας το πολύ 3,5 τόννων και των οχημάτων που κινούνται σε σιδηροτροχιές, των γεωργικών ελκυστήρων και μηχανημάτων και των οχημάτων δημοσίων έργων.

- «Τύπος ντίζελοκινητήρα» σημαίνει κάθε κινητήρα ντίζελ για τον οποίο μπορεί να χορηγείται έγκριση τύπου μηχανισμού ή τμήματος που συνιστά τεχνική ολότητα κατά την έννοια του άρθρου 12 του Π.Δ. 431/1983 που τροποποιήθηκε με το άρθρο 3 του Π.Δ. 395/1991.

Άρθρο 2

Εκπομπές οχημάτων με κινητήρα - Εγκρίσεις τύπου.

Άδειες κυκλοφορίας

1. Από της δημοσίευσής στην Εφημερίδα της Κυβερνήσεως της παρούσης η αρμόδια Υπηρεσία του Υπουργείου Μεταφορών και Επικοινωνιών δεν μπορεί, για λόγους σχετιζόμενους με τους αέριους ή σωματιδιακούς ρύπους που εκπέμπονται από κινητήρα:

- ούτε να αρνείται τη χορήγηση έγκρισης ΕΟΚ ή την έκδοσή του εφόσον που προβλέπεται στο άρθρο 12 του Π.Δ. 431/1983 όπως τροποποιήθηκε με το άρθρο 3 του Π.Δ. 395/1991 ή τη χορήγηση έγκρισης για έναν τύπο οχήματος κινούμενο με κινητήρα

- ούτε να απαγορεύει την έκδοση άδειας κυκλοφορίας, την πώληση, τη θέση σε κυκλοφορία ή τη χρησιμοποίηση τέτοιων οχημάτων,
- ούτε να αρνείται τη χορήγηση έγκρισης ΕΟΚ ή τη χορήγηση εθνικής έγκρισης για έναν τύπο ντιζελοκινητήρα,
- ούτε να απαγορεύει των πώληση ή χρησιμοποίηση νέων ντιζελοκινητήρων, εφόσον πληρούνται οι απαιτήσεις των παραρτημάτων της παρούσης.

2. Η αρμόδια Υπηρεσία του Υπ. Μεταφορών και Επικοινωνιών δεν μπορεί πλέον να χορηγεί έγκριση ΕΟΚ ή να εκδίδει το προβλεπόμενο στο άρθρο 12 του Π.Δ. 431/1983 όπως τροποποιήθηκε με το άρθρο 3 του Π.Δ. 395/1991 έγγραφο και πρέπει να αρνείται τη χορήγηση εθνικής έγκρισης για τους τύπους κινητήρων ντιζελ και τους τύπους οχημάτων που κινούνται με κινητήρα ντιζελ:

- από της δημοσιεύσεως στην Εφημερίδα της Κυβερνήσεως η παρούσα όταν οι εκπομπές αερίων και σωματιδιακών ρύπων από τον κινητήρα δεν τηρούν τις οριακές τιμές που καθορίζονται στη γραμμή Α,

- από 1ης Οκτωβρίου 1995 όταν οι εκπομπές αερίων και σωματιδιακών ρύπων από τον κινητήρα δεν τηρούν τις οριακές τιμές που καθορίζονται στη γραμμή Β, του πίνακα του σημείου 6.2.1. του παραρτήματος 1 της παρούσης.

3. Έως τις 30 Σεπτεμβρίου 1993, η παράγραφος 2 δεν εφαρμόζεται σε τύπους οχημάτων που κινούνται με ντιζελοκινητήρες εάν ο τύπος ντιζελοκινητήρα έχει περιγραφεί στο παράρτημα ενός πιστοποιητικού έγκρισης που έχει χορηγηθεί σύμφωνα με την απόφασή μας 81160/1991 (Α' 574) πριν από την δημοσίευση της παρούσας.

4. Οι αρμόδιες Υπηρεσίες του Υπουργείου Μεταφορών και Επικοινωνιών απαγορεύουν την έκδοση άδειας κυκλοφορίας, την πώληση, τη θέση σε κυκλοφορία και τη χρήση νέων οχημάτων που κινούνται με κινητήρα ντιζελ, καθώς και την πώληση και τη χρήση νέων κινητήρων ντιζελ:

- από 1ης Οκτωβρίου 1993, όταν οι εκπομπές αερίων και σωματιδιακών ρύπων από τον κινητήρα δεν τηρούν τις οριακές τιμές που καθορίζονται στη γραμμή Α,

- από 1ης Οκτωβρίου 1996 όταν οι εκπομπές αερίων και σωματιδιακών ρύπων από τον κινητήρα δεν τηρούν τις οριακές τιμές που καθορίζονται στη γραμμή Β, του πίνακα του σημείου 8.3.1.1. του παραρτήματος Ι της παρούσης.

Εξαιρούνται οι κινητήρες και τα οχήματα που προορίζονται να ελαχθούν σε τρίτες χώρες.

Άρθρο 3

Τροποποιήσεις

1. Η Δ/ση του Υπ. Μεταφορών και Επικοινωνιών που έχει χορηγήσει έγκριση τύπου για ένα τύπο ντιζελοκινητήρα λαμβάνει όλα τα αναγκαία μέτρα ώστε να εξασφαλιστεί η ενημέρωσή της σχετικά με κάθε τροποποίηση στοιχείου ή χαρακτηριστικού αναφερόμενου στο παράρτημα Ι σημείο 2.3.

2. Η αρμόδια Υπηρεσία του Υπ. Μεταφορών και Επικοινωνιών αποφασίζει αν πρέπει να εκτελεστούν νέες δοκιμές στον τροποποιημένο κινητήρα και να συνταχθεί νέα έκθεση.

Εάν από τις δοκιμές προκύψει ότι δεν τηρούνται οι απαιτήσεις της παρούσας οδηγίας, η τροποποίηση δεν εγκρίνεται.

3. Η Δ/ση του Υπουργείου Μεταφορών και Επικοινωνιών που έχει χορηγήσει έγκριση τύπου για έναν τύπο οχήματος όσον αφορά τον ντιζελοκινητήρα λαμβάνει όλα τα αναγκαία μέτρα, ώστε να εξασφαλιστεί η ενημέρωσή της σχετικά με κάθε τροποποίηση αυτού του τύπου οχήματος, όσον αφορά τον κινητήρα του. Η αρμόδια Υπηρεσία του Υπ. Μεταφορών και Επικοινωνιών αποφασίζει αν, ύστερα από μία τροποποίηση, πρέπει να ληφθούν τα μέτρα που προβλέπονται από το Π.Δ. 431/1983 και ιδίως από το άρθρο του 5, όπως τροποποιήθηκε με το Π.Δ. 395/1991.

Άρθρο 4

Τελικές διατάξεις - Παραρτήματα

Οι απαραίτητες τροποποιήσεις για την προσαρμογή των προδιαγραφών παραρτημάτων στην τεχνική πρόοδο θεσπίζονται με τη

διαδικασία του Π.Δ. 431/1983, όπως τροποποιήθηκε με το Π.Δ. 395/1991.

2. Τα Παραρτήματα I-VIII της οδηγίας 88/77/ΕΟΚ όπως τροποποιήθηκαν με την οδηγία 91/542/ΕΟΚ, προσαρτώνται και αποτελούν αναπόσπαστο μέρος της παρούσης.

ΠΑΡΑΡΤΗΜΑ Ι

ΠΕΔΙΟ ΕΦΑΡΜΟΓΗΣ, ΟΡΙΣΜΟΙ ΚΑΙ ΣΥΝΤΟΜΟΓΡΑΦΙΕΣ, ΑΙΤΗΣΗ ΕΓΚΡΙΣΗΣ ΕΟΚ, ΠΡΟΔΙΑΓΡΑΦΕΣ ΚΑΙ ΔΟΚΙΜΕΣ, ΠΙΣΤΟΤΗΤΑ ΤΗΣ ΠΑΡΑΓΩΓΗΣ

1. ΠΕΔΙΟ ΕΦΑΡΜΟΓΗΣ

Η παρούσα οδηγία εφαρμόζεται στους αέριους και σωματιδιακούς ρυπαντές που εκπέμπονται από όλα τα οχήματα τα εφοδιασμένα με κινητήρα ντιζελ και από τους κινητήρες ντιζελ όπως ορίζονται στο άρθρο 1, εξαιρουμένων των οχημάτων των κατηγοριών N₁, N₂ και M₂, για τα οποία έχει χορηγηθεί πιστοποίηση σύμφωνα με την οδηγία 70/220/ΕΟΚ⁽¹⁾, όπως τροποποιήθηκε τελευταία από την οδηγία 91/441/ΕΟΚ⁽²⁾.

2. ΟΡΙΣΜΟΙ ΚΑΙ ΣΥΝΤΟΜΟΓΡΑΦΙΕΣ

Για το σκοπό της παρούσας οδηγίας:

2.1. Ως «έγκριση κινητήρα» νοείται η έγκριση ενός τύπου κινητήρα σε σχέση με το επίπεδο εκπομπής αερίων και σωματιδιακών ρυπαντών.

2.2. Ως «ντιζελοκινητήρας» νοείται ο κινητήρας που λειτουργεί σύμφωνα με την αρχή της ανάφλεξης δια συμπίεσεως.

2.3. Ως «τύπος κινητήρα» νοείται μια κατηγορία κινητήρων που δεν διαφέρουν μεταξύ τους σε σημαντικά σημεία όπως είναι τα χαρακτηριστικά τους που ορίζονται στο παράρτημα ΙΙ της παρούσας οδηγίας.

2.4. Ως «σωματιδιακοί ρυπαντές» νοείται οποιοδήποτε υλικό συλλέγεται σε έναν ορισμένο ηθμό, μετά την αραίωση των καυσαερίων από κινητήρα ντιζελ σε θερμοκρασία μικρότερη από ή ίση με 325 K (52° C) με καθαρό διηθημένο αέρα.

2.5. Ως «καθαρή ισχύς» νοείται η ισχύς σε kW ΕΟΚ που μετρήθηκε στον πάγκο δοκιμών στην απόληξη του στροφαλοφόρου άξονα ή η ισχύς της ισχύος αυτής ισχύς μετρούμενη σύμφωνα με τη μέθοδο της ΕΟΚ για τη μέτρηση της ισχύος όπως περιγράφεται στην οδηγία 80/1269/ΕΟΚ⁽³⁾.

2.6. Ως «ονομαστική ταχύτητα» νοείται η μέγιστη ταχύτητα υπό πλήρες φορτίο που επιτρέπεται από το ρυθμιστή ταχύτητας και καθορίζεται από τον κατασκευαστή, στα φυλλάδια πώλησης και συντήρησης της μηχανής.

2.7. Ως «ποσοστιαίο φορτίο» νοείται το ποσοστό της μέγιστης διαθέσιμης ροπής σε μια ορισμένη ταχύτητα του κινητήρα.

2.8. Ως «ενδιάμεση ταχύτητα» νοείται η ταχύτητα που αντιστοιχεί στη μέγιστη τιμή ροπής, εφόσον η εν λόγω ταχύτητα βρίσκεται μεταξύ του 60 και του 75% της ονομαστικής ταχύτητας· διαφορετικά ως ενδιάμεση ταχύτητα νοείται το 60% της ονομαστικής.

2.9. Συντομογραφίες και μονάδες

Όλοι οι όγκοι και οι ογκομετρικές παροχές (ρυθμοί ροής όγκου) υπολογίζονται σε 273 K και 101,3 KPa.

P	kW	καθαρή ισχύς, μη διορθωμένη
CO	g/kWh	εκπομπή μονοξειδίου του άνθρακα
HC	g/kWh	εκπομπή υδρογονανθράκων
NO _x	g/kWh	εκπομπή οξειδίων του αζώτου
PT	g/kWh	εκπομπή σωματιδίων
\overline{CO} , \overline{HC} , \overline{NO} , \overline{PT}		αντίστοιχες σταθμισμένες μέσες τιμές

(1) ΕΕ αριθ. L 76 της 6.4.1970, σ. 1.

(2) ΕΕ αριθ. L 242 της 30.8.1991, σ. 1.

(3) ΕΕ αριθ. L 375 της 31.12.1980, σ. 46.

(4) Όπως περιγράφεται στο παράρτημα 1 της οδηγίας 80/1269/ΕΟΚ.

conc	ppm	συγκέντρωση (ppm κατ' όγκο)
mass	g/h	ροή μάζας ρυπαντού
WF		συντελεστής στάθμισης
WF _E		πραγματικός συντελεστής στάθμισης
G _{EXH}	kg/h	ρυθμός ροής μάζας καυσαερίων σε υγρή βάση
V _{EXH}	m ³ /h	ρυθμός ροής όγκου καυσαερίων σε ξηρά βάση
V _{EXH}	m ³ /h	ρυθμός ροής όγκου καυσαερίων, σε υγρή βάση
G _{AIR}	kg/h	ρυθμός μάζας εισαγομένου αέρα
V _{AIR}	m ³ /h	ρυθμός ροής όγκου εισαγομένου αέρα σε υγρή βάση
G _{FUEL}	kg/h	ρυθμός ροής μάζας καυσίμου
G _{DIL}	kg/h	ρυθμός ροής μάζας αέρα αραιώσεως
V _{DIL}	m ³ /h	ρυθμός ροής όγκου αέρα αραιώσεως σε υγρή βάση
M _{SAM}	kg	μάζα δείγματος δια μέσου των φίλτρων δειγματοληψίας σωματιδίων
V _{SAM}	m ³	όγκος δείγματος δια μέσου των φίλτρων δειγματοληψίας σωματιδίων σε υγρή βάση
G _{EDF}	kg/h	ρυθμός ροής ισοδύναμης αραιωμένης μάζας
V _{EDF}	m ³ /h	ρυθμός ροής ισοδύναμου αραιωμένου όγκου σε υγρή βάση
i		δείκτης δηλωτικός ενός συγκεκριμένου τρόπου λειτουργίας (φάση του κύκλου δοκιμής)
P _f	mg	μάζα δείγματος σωματιδίων
C _{TOT}	kg/h	ρυθμός ροής μάζας αραιωμένου καυσαερίου
V _{TOT}	m ³ /h	ρυθμός ροής όγκου αραιωμένου καυσαερίου σε υγρή βάση
q		λόγος αραιώσεως
r		λόγος εμβαδών εγκάρσιας διατομής καθετήρα δειγματοληψίας και σωλήνα εξάτμισης
A _p	m ²	εμβαδό εγκάρσιας διατομής του ισοκινητικού καθετήρα δειγματοληψίας
A _T	m ²	εμβαδό εγκάρσιας διατομής του σωλήνα εξάτμισης
HFID		θερμαινόμενος ανιχνευτής ιονισμού με φλόγα (Heated Flame Ionization Detector)
NDUVR		αναλύτης με απορρόφηση μη διασκεδαζόμενης υπεριώδους ακτινοβολίας
NDIR		αναλύτης με απορρόφηση μη διασκεδαζόμενης υπέρυθρης ακτινοβολίας
CLA		αναλυτής χημειοφθορισμού
HCLA		θερμαινόμενος αναλυτής χημειοφθορισμού
S	kW	τιμή στην οποία ρυθμίζεται η δυναμομετρική πέδη, όπως ορίζεται στο σημείο 4.6.4 του παραρτήματος III
P _{min}	kW	κατώτατη καθαρή ισχύς του κινητήρα, όπως αναγράφεται στη σειρά (ε) του πίνακα του σημείου 7,2 του προσαρτήματος I του παραρτήματος II.
L		ποσοστιαίο φορτίο, όπως προσδιορίζεται στο σημείο 4.1 του παραρτήματος III
P _{max}	kW	μέγιστη επιτρεπτή ισχύς που απορροφάται από τα βοηθητικά εξαρτήματα που παίρνουν κίνηση από τον κινητήρα, όπως ορίζεται στο σημείο 5 του προσαρτήματος I του παραρτήματος II, μείον τη συνολική ισχύ που απορροφάται από τα βοηθητικά εξαρτήματα που παίρνουν κίνηση από τον κινητήρα κατά τη δοκιμή, όπως ορίζεται στο σημείο 6.2.2 του προσαρτήματος I του παραρτήματος II.

3. ΑΙΤΗΣΗ ΕΓΚΡΙΣΗΣ ΕΟΚ

3.1. Αίτηση έγκρισης ΕΟΚ για έναν τύπο κινητήρα θεωρούμενου σαν ανεξάρτητη τεχνική μονάδα

3.1.1. Η αίτηση εγκρίσεως ενός τύπου κινητήρα από πλευράς επιπέδου εκπομπής αερίων και σωματιδιακών ρυπαντών υποβάλλεται από τον κατασκευαστή του κινητήρα ή από δεόντως εξουσιοδοτημένο εκπρόσωπό του.

3.1.2. Η εν λόγω αίτηση πρέπει να συνοδεύεται από τα έγγραφα που αναφέρονται παρακάτω σε τρία αντίγραφα, και τα ακόλουθα στοιχεία:

3.1.2.1. Περιγραφή του κινητήρα που να περιέχει όλα τα στοιχεία που αναφέρονται στο παράρτημα II της παρούσας οδηγίας, που συμφωνούν με τις απαιτήσεις του άρθρου 9α της οδηγίας 70/156/ΕΟΚ.

3.1.3. Οι κινητήρες που συμφωνούν με τα χαρακτηριστικά του «τύπου κινητήρα» που περιγράφονται στο παράρτημα II πρέπει να υποβάλλονται στην τεχνική υπηρεσία η οποία είναι υπεύθυνη για την εκτέλεση των δοκιμών έγκρισης που ορίζονται στο σημείο 6.

3.2. Αίτηση έγκρισης ΕΟΚ για έναν τύπο οχήματος όσον αφορά τον κινητήρα του

3.2.1. Η αίτηση εγκρίσεως ενός τύπου οχήματος από πλευράς εκπομπής αερίων και σωματιδιακών ρυπαντών από τον κινητήρα του υποβάλλεται από τον κατασκευαστή του οχήματος ή από δεόντως εξουσιοδοτημένο εκπρόσωπό του.

3.2.2. Η εν λόγω αίτηση πρέπει να συνοδεύεται από τα κατωτέρω έγγραφα σε τρία αντίγραφα, και τα ακόλουθα στοιχεία:

3.2.2.1. Περιγραφή του τύπου οχήματος και όσων μερών του σχετίζονται με τον κινητήρα, με όλα τα στοιχεία που αναφέρονται στο παράρτημα II μαζί με όλα τα έγγραφα που απαιτούνται σύμφωνα με το άρθρο 3 της οδηγίας 70/156/ΕΟΚ ή

3.2.2.2. Περιγραφή του τύπου οχήματος και όσων μερών του σχετίζονται με τον κινητήρα, προσδιορίζοντας τα χαρακτηριστικά που αναφέρονται στο παράρτημα II, στο βαθμό που αυτό έχει εφαρμογή εν προκειμένω, και αντίγραφο του πιστοποιητικού έγκρισης ΕΟΚ (παράρτημα VIII) του κινητήρα (θεωρούμενου ως ανεξάρτητης τεχνικής ολότητας) που τοποθετείται στο εν λόγω τύπο οχήματος, μαζί με όλα τα έγγραφα τα οποία απαιτούνται σύμφωνα με το άρθρο 3 της οδηγίας 70/156/ΕΟΚ.

4. ΕΓΚΡΙΣΗ ΕΟΚ

4.1. Για τα πιστοποιητικά έγκρισης ΕΟΚ που αναφέρονται στα σημεία 3.1 και 3.2, πρέπει να εκδίδεται πιστοποιητικό που να συμφωνεί με το πρότυπο που περιγράφεται στο παράρτημα VIII.

5. ΕΠΙΣΗΜΑΝΣΕΙΣ

5.1. Ο κινητήρας που εγκρίνεται σαν ανεξάρτητη τεχνική μονάδα πρέπει να φέρει:

5.1.1. το εμπορικό σήμα ή την εμπορική ονομασία του κατασκευαστή του κινητήρα,

5.1.2. οι επισημάνσεις αυτές πρέπει να είναι ευανάγνωστες και ανεξίτηλες,

5.1.3. τον αριθμό έγκρισης ΕΟΚ και πριν από αυτό το (τα) χαρακτηριστικό (ά) γράμμα(τα) της χώρας που χορηγεί την έγκριση τύπου ΕΟΚ⁽¹⁾.

5.2. Οι ενδείξεις αυτές πρέπει να είναι ευανάγνωστες και ανεξίτηλες.

6. ΠΡΟΔΙΑΓΡΑΦΕΣ ΚΑΙ ΔΟΚΙΜΕΣ

6.1. Γενικά

Τα στοιχεία που ενδέχεται να επηρεάζουν την εκπομπή αερίων και σωματιδιακών ρυπαντών, πρέπει να είναι σχεδιασμένα, κατασκευασμένα και συναρμολογημένα κατά τρόπο ώστε να επιτρέπουν στον κινητήρα, υπό τις κανονικές συνθήκες χρήσεως, και παρά τους κραδασμούς στους οποίους ενδέχεται να υποβάλλεται, να πληροί τους όρους της παρούσας οδηγίας:

6.2. Προδιαγραφές που αφορούν στην εκπομπή αερίων και σωματιδιακών ρυπαντών

Η εκπομπή αερίων και σωματιδιακών ρυπαντών από τον υποβαλλόμενο σε δοκιμή κινητήρα πρέπει να μετρείται με τη μέθοδο που περιγράφεται στο παράρτημα III. Το παράρτημα V περιγράφει τα συνιστώμενα για τους αερίους ρυπαντές αναλυτικά συστήματα και τα συνιστώμενα συστήματα δειγματοληψίας των σωματιδίων. Άλλα συστήματα ή συ-

(1) Β = Βέλγιο, D = Ομοσπονδιακή Δημοκρατία της Γερμανίας, DK = Δανία, E = Ισπανία, F = Γαλλία, GR = Ελλάδα, I = Ιταλία, IRL = Ιρλανδία, L = Λουξεμβούργο, NL = Ολλανδία, P = Πορτογαλία, UK = Ηνωμένο Βασίλειο.

σκευές ανάλυσης μπορούν να εγκριθούν από την τεχνική υπηρεσία εάν αποδειχθεί ότι δίνουν ισοδύναμα αποτελέσματα. Για ένα μεμονωμένο εργαστήριο, ως ισοδυναμία ορίζεται η σύμπτωση με ακρίβεια $\pm 5\%$ των αποτελεσμάτων των δοκιμών με τα αποτελέσματα των δοκιμών μέσω ενός από τα συστήματα αναφοράς που περιγράφονται στο παρόν.

Για τις εκπομπές σωματιδίων το μόνο σύστημα αναφοράς που αναγνωρίζεται είναι το της πλήρους αραιώσης της ροής. Για την εισαγωγή ενός νέου συστήματος στην οδηγία, ο προσδιορισμός της ισοδυναμίας πρέπει να βασίζεται στον υπολογισμό της επαναληψιμότητας και της αναπαραγωγιμότητας μιας διεργαστηριακής δοκιμής όπως περιγράφεται στο πρότυπο ISO 5725.

6.2.1. Η μάζα του μονοξειδίου του άνθρακα, η μάζα των υδρογονανθράκων, η μάζα των οξειδίων του αζώτου, και η μάζα των σωματιδίων δεν πρέπει να υπερβαίνουν τις ποσότητες που δείχνει ο ακόλουθος πίνακας:

	Μάζα μονοξειδίου του άνθρακα (CO) g/kWh	Μάζα υδρογονανθράκων (HC) g/kWh	Μάζα οξειδίων του αζώτου (NO _x) g/kWh	Μάζα σωματιδίων (PT) g/kWh
A (1.7.1992)	4,5	1,1	8,0	0,36(*)
B (1.10.1995)	4,0	1,1	7,0	0,15

(*) Πολλαπλασιάζεται επί 1,7 προκειμένου για κινητήρες ισχύος μέχρι και 85 kW.

7. ΤΟΠΟΘΕΤΗΣΗ ΣΤΟ ΟΧΗΜΑ

7.1. Η τοποθέτηση του κινητήρα στο όχημα πρέπει να συμφωνεί με τα ακόλουθα χαρακτηριστικά, όσον αφορά την έγκριση τύπου του κινητήρα:

7.1.1. Η υποπίεση εισαγωγής δεν πρέπει να υπερβαίνει την προβλεπόμενη στο παράρτημα VIII για το συγκεκριμένο εγκεκριμένο τύπο κινητήρα.

7.1.2. Η πίεση του συστήματος απαγωγής καυσαερίων δεν πρέπει να υπερβαίνει την προβλεπόμενη στο παράρτημα VIII για το συγκεκριμένο εγκεκριμένο τύπο κινητήρα.

7.1.3. Η μέγιστη ισχύς που απορροφά ο κινούμενος από τον κινητήρα εξοπλισμός δεν πρέπει να υπερβαίνει την ανώτατη επιτρεπτή ισχύ που προβλέπεται στο παράρτημα VIII για το συγκεκριμένο εγκεκριμένο τύπο κινητήρα.

8. ΠΙΣΤΟΤΗΤΑ ΤΗΣ ΠΑΡΑΓΩΓΗΣ

8.1. Κάθε κινητήρας που φέρει αριθμό επισήμανσης έγκρισης, τύπου ΕΟΚ όπως περιγράφεται στην παρούσα οδηγία, πρέπει να χαρακτηρίζεται από πιστότητα προς τον εγκεκριμένο τύπο κινητήρα.

8.2. Για να ελεγχθεί η εν λόγω πιστότητα που περιγράφεται στο σημείο 8.1, λαμβάνεται από τη σειρά ένας κινητήρας που φέρει αριθμό έγκρισης τύπου ΕΟΚ.

8.3. Γενικά, η πιστότητα του κινητήρα προς τον τύπο που εγκρίθηκε πρέπει να ελέγχεται με βάση την περιγραφή του πιστοποιητικού έγκρισης και των παραρτημάτων του, και, αν είναι αναγκαίο, ο κινητήρας πρέπει να υποβάλλεται στη δοκιμή που αναφέρεται στο σημείο 6.2.

8.3.1. Προκειμένου να ελεγχθεί με δοκιμή η πιστότητα του κινητήρα, ακολουθείται η εξής διαδικασία:

8.3.1.1. Λαμβάνεται ένας κινητήρας από τη σειρά και υποβάλλεται στη δοκιμή που περιγράφεται στο παράρτημα III. Η μάζα του μονοξειδίου του άνθρακα, των υδρογονανθράκων και των οξειδίων του αζώτου δεν πρέπει να υπερβαίνουν τις τιμές του παρακάτω πίνακα:

Μάζα CO g/kWh	Μάζα HC g/kWh	Μάζα NO _x g/kWh
12,3	2,6	15,8

8.3.1.1. Επιλέγεται τυχαία από τη σειρά ένας κινητήρας και υποβάλλεται στη δοκιμή που περιγράφεται στο παράρτημα III. Η μάζα του μονοξειδίου του άνθρακα, η μάζα των υδρογονανθράκων, η μάζα των οξειδίων του αζώτου και η μάζα των σωματιδίων δεν πρέπει να υπερβαίνουν τις ποσότητες που δείχνει ο ακόλουθος πίνακας:

	Μάζα μονοξειδίου του άνθρακα (CO) g/kWh	Μάζα υδρογονανθράκων (HC) g/kWh	Μάζα οξειδίων του αζώτου (NO _x) g/kWh	Μάζα σωματιδίων (PT) g/kWh
A (1.7.1992)	4,9	1,23	9,0	0,4(*)
B (1.10.1995)	4,0	1,1	7,0	0,15

(*) Πολλαπλασιάζεται επί 1,7 προκειμένου για κινητήρες ισχύος μέχρι και 85 kW.

8.3.1.2. Αν ο κινητήρας που ελήφθη από τη σειρά δεν ικανοποιεί τις απαιτήσεις του σημείου 8.3.1.1., ο κατασκευαστής μπορεί να ζητήσει να πραγματοποιηθούν μετρήσεις σε ένα δείγμα κινητήρων το οποίο λαμβάνεται από τη σειρά και στο οποίο να περιλαμβάνεται και ο κινητήρας που ελήφθη αρχικά. Ο κατασκευαστής πρέπει να προσδιορίσει το μέγεθος του δείγματος, με σύμφωνη γνώμη της τεχνικής υπηρεσίας. Εκτός από τον κινητήρα που αρχικά ελήφθη, οι άλλοι πρέπει να υποβάλλονται σε δοκιμή. Στη συνέχεια υπολογίζεται ο αριθμητικός μέσος (\bar{x}) των αποτελεσμάτων που προκύπτουν από το δείγμα για κάθε ρυπαντή. Η παραγωγή της σειράς θεωρείται ότι τηρεί τις προδιαγραφές, αν πληρούται η ακόλουθη συνθήκη:

$$\bar{x} + k \cdot S \leq L^{(1)}$$

όπου:

L είναι η οριακή τιμή που καθορίζεται στο σημείο 8.3.1.1 για κάθε θεωρούμενο ρυπαντή και k είναι ένας στατιστικός συντελεστής που εξαρτάται από το n και δίνεται στον ακόλουθο πίνακα:

k είναι ένας στατιστικός συντελεστής που εξαρτάται από το n και παρέχεται στον ακόλουθο πίνακα:

n	2	3	4	5	6	7	8	9	10
k	0,973	0,613	0,489	0,421	0,376	0,342	0,317	0,296	0,279
n	11	12	13	14	15	16	17	18	19
k	0,265	0,253	0,242	0,233	0,224	0,216	0,210	0,203	0,198

$$k = 0,860$$

εάν $n \geq 20$,

$$\frac{1}{\sqrt{n}}$$

$$(1) S^2 = \sum \frac{(x - \bar{x})^2}{n - 1}, \text{ όπου } x \text{ είναι τα ανεξάρτητα αποτελέσματα που}$$

ελήφθησαν με το δείγμα n.

8.3.2. Η τεχνική υπηρεσία που είναι υπεύθυνη για τον έλεγχο πιστότητας της παραγωγής πρέπει να εκτελέσει δοκιμές σε κινητήρες που έχουν κάνει ολόκληρο ή μέρος του σταδίου «ρονταρίσματος» τους, σύμφωνα με τις προδιαγραφές του κατασκευαστή.

ΠΑΡΑΡΤΗΜΑ ΙΙ

ΔΕΛΤΙΟ ΠΛΗΡΟΦΟΡΙΩΝ αριθ

Συντεταγμένο σύμφωνα με το παράρτημα ΙΙ της οδηγίας του Συμβουλίου 70/156/ΕΟΚ σχετικά με την έγκριση ΕΟΚ και αναφερόμενο στα μέτρα που πρέπει να ληφθούν κατά της εκπομπής ρυπαντών υπό μορφή αερίων και σωματιδίων από τους κινητήρες ντίζελ προς χρήση σε οχήματα.

(οδηγία 88/77/ΕΟΚ όπως τροποποιήθηκε από την οδηγία 91/542/ΕΟΚ)

Όχημα/τύπος κινητήρα:

- 0 Γενικότητες
- 0.1 Μάρκα (όνομα της επιχείρησης):
- 0.2 Τύπος και εμπορική ονομασία (να αναφερθούν και οι τυχόν παραλλαγές):
- 0.3 Κωδικός τύπου του κατασκευαστή, όπως είναι χαραγμένος στο όχημα, τη χωριστή τεχνική ενότητα ή το συστατικό μέρος:
- 0.4 Κατηγορία οχήματος (αν υπάρχει):
- 0.5 Όνομα και διεύθυνση του κατασκευαστή:
- 0.6 Όνομα και διεύθυνση του εξουσιοδοτημένου εκπροσώπου του κατασκευαστή (αν υπάρχει):

Προσαρτήματα

- Βασικά χαρακτηριστικά του κινητήρα και πληροφορίες σχετικά με τη διεξαγωγή των δοκιμών.
- Χαρακτηριστικά των μερών του οχήματος που σχετίζονται με τον κινητήρα (αν υπάρχουν).
- Φωτογραφίες του κινητήρα και ενδεχομένως του σχετικού διαμερίσματος του οχήματος.
- (τυχόν περαιτέρω προσαρτήματα)

Ημερομηνία, φάκελος

Προσάρτημα Ι

ΒΑΣΙΚΑ ΧΑΡΑΚΤΗΡΙΣΤΙΚΑ ΤΟΥ ΟΧΗΜΑΤΟΣ ΚΑΙ ΤΟΥ ΚΙΝΗΤΗΡΑ ΚΑΙ ΠΛΗΡΟΦΟΡΙΕΣ ΠΟΥ ΑΦΟΡΟΥΝ ΤΗ ΔΙΕΞΑΓΩΓΗ ΤΩΝ ΔΟΚΙΜΩΝ⁽¹⁾

- Περιγραφή του κινητήρα
 - Κατασκευαστής:
 - Κωδικός κινητήρα του κατασκευαστή
 - Κύκλος: τετράχρονος/δίχρονος⁽²⁾
 - Διάμετρος κυλίνδρου: mm
 - Διαδρομή: mm
 - Αριθμός και διάταξη κυλίνδρων:
 - Κυλινδρισμός: cm³
 - Σχέση συμπίεσης⁽³⁾
 - Σχέδια του χώρου καύσης και της κεφαλής του εμβόλου
 - Ελάχιστη εγκάρσια επιφάνεια θυρίδων εισαγωγής και εξαγωγής:
 - Σύστημα ψύξης
 - Υ γ ρ ό
 - Είδος υγρού:
 - Αντλίες κυκλοφορίας: ναι/όχι⁽²⁾
 - Χαρακτηριστικά ή κατασκευαστής(ές) και τύπος(οι) (αν υπάρχουν)

- 1.11.1.4. Συντελεστής μετάδοσης κίνησης (αν υπάρχει)
- 1.11.2. Α έ ρ α ς
 - 1.11.2.1. Ανεμιστήρας: ναι/όχι⁽²⁾
 - 1.11.2.2. Χαρακτηριστικά ή μάρκα(ες) και τύπος(οι) (αν υπάρχουν):
 - 1.11.2.3. Συντελεστής(ες) μετάδοσης κίνησης (αν υπάρχουν)
- 1.12. Θερμοκρασίες επιτρεπόμενες από τον κατασκευαστή
 - 1.12.1. Υγρόφυκτα: μέγιστη θερμοκρασία στην έξοδο: Κ
 - 1.12.2. Αερόφυκτα: σημείο αναφοράς
μέγιστη θερμοκρασία στο σημείο αναφοράς Κ
 - 1.12.3. Μέγιστη θερμοκρασία εξόδου του αέρα στο ενδιάμεσο φυγείο εισαγωγής (αν υπάρχει) Κ
 - 1.12.4. Μέγιστη θερμοκρασία καυσαερίων σε σημείο του (των) απαγωγού(ων) καυσαερίων δίπλα στη (στις) φλάντζα(ες) εξαγωγής του (των) πολλαπλού αγωγού καυσαερίων: Κ
 - 1.12.5. Θερμοκρασία καυσίμου:
ελάχιστη Κ, μέγιστη Κ
 - 1.23.6. Θερμοκρασία λιπαντικού:
ελάχιστη Κ, μέγιστη Κ
- 1.13. Υπερτροφοδότης: με/χωρίς⁽²⁾
 - 1.13.1. Κατασκευαστής(ες):
 - 1.13.2. Τύπος:
 - 1.13.3. Περιγραφή του συστήματος (πχ. μέγιστη πίεση τροφοδοσίας, ρυθμιστής πίεσης, αν υπάρχει):
 - 1.13.4. Ενδιάμεσο φυγείο: ναι/όχι⁽²⁾
 - 1.14. Σύστημα εισαγωγής μέγιστη ή/και ελάχιστη επιτρεπτή υποπίεση εισαγωγής (αν υπάρχει) στην ονομαστική ταχύτητα του κινητήρα και με 100% φορτίο ΚΡα
 - 1.15. Σύστημα εξαγωγής μέγιστη επιτρεπτή αντίθλιψη στην ονομαστική ταχύτητα του κινητήρα και με 100% φόρτιση: ΚΡα
2. Πρόσθετες αντιρροπωντικές διατάξεις (εάν υπάρχουν και δεν καλύπτονται από άλλη επικεφαλίδα) Περιγραφή ή/και διαγράμματα...»
 3. Τροφοδοσία καυσίμου
 - 3.1. Αντλία τροφοδοσίας καυσίμου Πίεση⁽³⁾ ΚΡα ή χαρακτηριστικό διάγραμμα⁽³⁾:
 - 3.2. Σύστημα έγχυσης καυσίμου
 - 3.2.1. Αντλία
 - 3.2.1.1. Κατασκευαστής(ες):
 - 3.2.1.2. Τύπος(οι):
 - 3.2.1.3. Παροχή . . mm³(³) ανά χρόνο ή κύκλο, όταν η αντλία λειτουργεί σε rpm από πλήρη έγχυση, ή χαρακτηριστικό διάγραμμα⁽²⁾(³)
Αναφέρεται η χρησιμοποιούμενη μέθοδος: Στον κινητήρα/στον πάγκο ελέγχου της αντλίας⁽²⁾
 - 3.2.1.4. Προπορεία έγχυσης
 - 3.2.1.4.1. Καμπύλη προπορείας έγχυσης⁽³⁾
 - 3.2.1.4.2. Ρύθμιση χρονισμού⁽³⁾
 - 3.2.2. Σύστημα σωληνώσεων έγχυσης
 - 3.2.2.1. Μήκος: mm
 - 3.2.2.2. Εσωτερική διάμετρος: mm
 - 3.2.3. Έγχυτήρας(ες)
 - 3.2.3.1. Κατασκευαστής(ές):
 - 3.2.3.2. Τύπος(οι):
 - 3.2.3.3. «Πίεση στην οποία ανοίγουν οι έγχυτήρες»: . . ΚΡα⁽²⁾ ή χαρακτηριστικό διάγραμμα⁽²⁾(³):

(1) Στην περίπτωση μη συμβατικών κινητήρων και συστημάτων, ο κατασκευαστής πρέπει να παρέχει στοιχεία ισοδύναμα προς τα στοιχεία που αναφέρονται εδώ.

(2) Διαγράφεται, ό,τι δεν ισχύει.

(3) Προσδιορίζεται η ανοχή.

- 3.2.4. Ρυθμιστής
 3.2.4.1. Κατασκευαστής(ές)
 3.2.4.2. Τύπος(οι):
 3.2.4.3. Ταχύτητα στην οποία αρχίζει η διακοπή αποδοχής καυσίμου υπό πλήρες φορτίο: tr/min
 3.2.4.4. Μέγιστη ταχύτητα εν κενώ: tr/min
 3.2.4.5. Ταχύτητα σε κατάσταση ρελαντί: tr/min
 3.3. Σύστημα εκκίνησης εν ψυχρώ
 3.3.1. Κατασκευαστής(ές):
 3.3.2. Τύπος(οι):
 3.3.3. Περιγραφή:
 4. Χρονισμός βαλβίδων
 4.1. Μέγιστη ανύψωση βαλβίδων και γωνίες κατά τις οποίες ανοίγουν και κλείνουν σε σχέση με τα νεκρά σημεία ή ισόδυναμα δεδομένα:
 4.2. Διάκενα αναφοράς ή/και ρύθμισης ⁽¹⁾
 5. Βοηθητικά εξαρτήματα που παίρνουν κίνηση από τον κινητήρα
 Μέγιστη επιτρεπτή ισχύς απορροφούμενη από τα βοηθητικά εξαρτήματα του κινητήρα όπως προσδιορίζεται κατά τις συνθήκες λειτουργίας που αναφέρει η οδηγία 80/1269/EOK ⁽²⁾, παράρτημα I σημείο 5.1.1. στις διάφορες ταχύτητες λειτουργίας του κινητήρα που ορίζονται στο παράρτημα III σημείο 4.1. της παρούσας οδηγίας:
 Ρελαντί KW, Ενδιάμεση KW
 KW, Ονομαστική KW
 6. Πρόσθετες πληροφορίες για τις συνθήκες δοκιμής
 6.1. Χρησιμοποιούμενο λιπαντικό
 6.1.1. Κατασκευαστής:
 6.1.2. Τύπος:
 (να αναφέρεται κατά περίπτωση το ποσοστό του λαδιού στο καύσιμο αν ο κινητήρας τροφοδοτείται με μείγμα): ..
 6.2. Βοηθητικά εξαρτήματα που παίρνουν κίνηση από τον κινητήρα (βλέπε σημείο 5) (αν υπάρχουν)
 6.2.1. Απαριθμηση και αναγνωριστικές λεπτομέρειες:
 6.2.2. Απορροφούμενη ισχύς στις διάφορες ταχύτητες λειτουργίας:

Εξάρτημα	Απορροφούμενη ισχύς (KW όταν ο κινητήρας λειτουργεί		
	στο ρελαντί	στην ενδιάμεση ταχύτητα	στην ονομαστική ταχύτητα
Σύνολο			

6.3. Ενδείξεις δυναμομέτρου (kW)

Ποσοστιαίο φορτίο	Ταχύτητα λειτουργίας		
	ρελαντί	ενδιάμεση	ονομαστική
10	-		
25	-		
50	-		
75	-		
100	-		

7. Επιδόσεις του κινητήρα
 7.1. Ταχύτητες του κινητήρα ⁽³⁾
 Ρελαντί: tr/min
 Ενδιάμεση: tr/min
 Ονομαστική: tr/min

Ισχύς του κινητήρα (μετρημένη σύμφωνα με τις διατάξεις της οδηγίας 80/1269/EOK)

	Ταχύτητα λειτουργίας		
	ρελαντί	ενδιάμεση	ονομαστική
Μέγιστη ισχύς που μετρήθηκε στη δοκιμή [kW (α)]			
Ολική απορροφούμενη από τα βοηθητικά εξαρτήματα ισχύς κατά την έννοια του σημείου 6.2.2. [kW (β)]			
Ακαθάριστη ισχύς κινητήρα [kW (γ)]			
Μέγιστη επιτρεπτή απορροφούμενη ισχύς κατά την έννοια του σημείου 5 [kW (δ)]			
Ελάχιστη καθαρή ισχύς κινητήρα [kW (ε)]			

$$\gamma = \alpha + \delta, \epsilon = \gamma - \delta$$

Προσάρτημα 2

ΧΑΡΑΚΗΤΗΡΙΣΤΙΚΑ ΤΩΝ ΜΕΡΩΝ ΤΟΥ ΟΧΗΜΑΤΟΣ ΠΟΥ ΣΧΕΤΙΖΟΝΤΑΙ ΜΕ ΤΟΝ ΚΙΝΗΤΗΡΑ

- Υποπίεση συστήματος εισαγωγής στην ονομαστική ταχύτητα λειτουργίας και με 100% φορτίο: kPa
- Πίεση συστήματος εξαγωγής στην ονομαστική ταχύτητα λειτουργίας και με 100% φορτίο: kPa
- Ισχύς που απορροφάται από τα βοηθητικά εξαρτήματα του κινητήρα, όπως ορίζεται στην οδηγία 80/1269/EOK παράρτημα I σημείο 5.1.1., και υπό τις εκεί οριζόμενες συνθήκες λειτουργίας, στις διάφορες ταχύτητες λειτουργίας του κινητήρα που ορίζονται στο παράρτημα III σημείο 4,1 της παρούσας οδηγίας.

Εξάρτημα	Απορροφούμενη ισχύς (kW) στις διάφορες ταχύτητες λειτουργίας		
	ρελαντί	ενδιάμεση ταχύτητα	ονομαστική ταχύτητα
Σύνολο			

(1) Προσδιορίζεται η ανοχή.

(2) Διαγράφεται ό,τι δεν ισχύει.

(3) Αναφέρεται η ανοχή.

ΠΑΡΑΡΤΗΜΑ ΙΙΙ

ΔΙΑΔΙΚΑΣΙΑ ΔΟΚΙΜΗΣ

1. ΕΙΣΑΓΩΓΗ

1.1. Το παρόν παράρτημα περιγράφει τη μέθοδο προσδιορισμού των εκπομπών αερίων και σωματιδιακών ρυπαντών από το δοκιμαζόμενο κινητήρα.

1.2. Η δοκιμή πρέπει να εκτελείται με τη μηχανή τοποθετημένη σε πάγκο δοκιμών και συνδεδεμένη με δυναμόμετρο.

2. ΒΑΣΙΚΗ ΑΡΧΗ ΤΗΣ ΜΕΤΡΗΣΗΣ

Τα καυσαέρια του κινητήρα περιλαμβάνουν υδρογονάνθρακες, μονοξειδίο του άνθρακα, οξειδία του αζώτου και σωματίδια. Κατά τη διάρκεια ενός προδιαγεγραμμένου κύκλου δοκιμής προσδιορίζονται συνεχώς οι ποσότητες των προαναφερομένων ρυπαντών. Ο κύκλος δοκιμής αποτελείται από έναν αριθμό περιόδων λειτουργίας υπό συγκεκριμένο αριθμό στροφών και ισχύ που καλύπτουν το τυπικό φάσμα συνθηκών λειτουργίας των κινητήρων ντήζελ. Κατά τη διάρκεια του κάθε επί μέρους ελέγχου προσδιορίζεται η συγκέντρωση του κάθε αερίου ρυπαντού, η ροή των καυσαερίων και η αποδιδόμενη ισχύς και σταθμίζονται οι μετρώμενες τιμές. Για τα σωματίδια λαμβάνεται ένα δείγμα κατά τον πλήρη κύκλο δοκιμών. Όλες οι τιμές χρησιμοποιούνται για τον υπολογισμό των εκπεμπόμενων ποσοτήτων του κάθε ρυπαντού, σε g/kWh, όπως περιγράφεται στο παρόν παράρτημα.

3. ΕΞΟΠΛΙΣΜΟΣ

3.1. Δυναμόμετρο και εξοπλισμός μηχανής

Πρέπει να χρησιμοποιείται ο ακόλουθος εξοπλισμός για την εκτέλεση δοκιμών εκπομπών αερίων ρυπαντών οι οποίες προέρχονται από κινητήρες συνδεδεμένους σε κατάλληλη πύλη:

3.1.1. Μια πύλη κινητήρων η οποία να έχει χαρακτηριστικά κατάλληλα για την εκτέλεση του κύκλου δοκιμής που περιγράφεται στο σημείο 4.1 του παρόντος παραρτήματος.

4.1.2. Όργανα μέτρησης της ταχύτητας, της ροπής, της κατανάλωσης καυσίμου, της κατανάλωσης αέρα, της θερμοκρασίας του φυκτικού και του λιπαντικού, της πίεσης των καυσαερίων και της υποπίεσης του κλαδωτού εισαγωγής, της θερμοκρασίας των καυσαερίων, της θερμοκρασίας εισαγωγής του αέρα, της ατμοσφαιρικής πίεσης, της υγρασίας και της θερμοκρασίας του καυσίμου. Η ακρίβεια των οργάνων αυτών πρέπει να ικανοποιεί τις απαιτήσεις της κοινοτικής μεθόδου μέτρησης της ισχύος κινητήρων εσωτερικής καύσης προοριζόμενων για οχήματα.

3.1.3. Ένα σύστημα φύξης του κινητήρα ικανό να τον διατηρεί σε κανονικές θερμοκρασίες λειτουργίας κατά τη διάρκεια εκτέλεσης των προδιαγεγραμμένων δοκιμών του.

3.1.4. Ένα μη μονωμένο και μη φυγόμενο σύστημα εξαγωγής (εξάτμιση), που εκτείνεται τουλάχιστο 0,5 m πέρα από το σημείο όπου είναι τοποθετημένοι οι καθετήρες δειγματοληψίας ανεπεξέργαστων καυσαερίων και παρουσιάζει αντίθλιψη εξαγωγής τιμών ± 650 Pa (± 5 mm Hg) από το ανώτατο όριο στη μέγιστη ονομαστική ισχύος, όπως έχει οριστεί στα φυλλάδια πώλησης και συντήρησης του κατασκευαστή για χρήση σε οχήματα.

3.1.5. Ένα σύστημα εισαγωγής αέρα στον κινητήρα με περιστολή της εισαγωγής αέρα που προσεγγίζει κατά ± 300 Pa (30 mm H₂O) το ανώτατο όριο για τις συνθήκες λειτουργίας της μηχανής που συνεπάγονται μέγιστη ροή αέρα, όπως συνιστάται από τον κατασκευαστή του κινητήρα για μια διάταξη καθαρισμού του αέρα, για το δοκιμαζόμενο κινητήρα.

3.2. Εξοπλισμός ανάλυσης και δειγματοληψίας

Το σύστημα περιλαμβάνει μια αναλυτική συσκευή HFID για την μέτρηση των άκαυστων υδρογονανθράκων (HC) και αναλυτικές συσκευές NDIR για τη μέτρηση του μονοξειδίου του άνθρακα (CO) και του διοξειδίου του άνθρακα (CO₂), για τον υπολογισμό του λόγου αραίωσης, εάν χρειάζεται, μια αναλυτική συσκευή τύπου CLA, HCLA ή ισοδύναμου για τη μέτρηση των οξειδίων του αζώτου (NO_x) και ένα σύστημα αραίωσης και διήθησης για τη μέτρηση των σωματιδίων (PT). Λόγω της παρουσίας βαρέων υδρογονανθράκων στα καυσαέρια ντήζελ, το σύστημα HFID πρέπει να θερμαίνεται και να διατηρείται σε θερμοκρασία μεταξύ 453 και 473 K (180° και 200° C).

Η ακρίβεια των αναλυτικών συσκευών πρέπει να είναι τουλάχιστον ίση με το $\pm 2,5\%$ του εύρους της πλήρους κλίμακας. Η κλίμακα μετρήσεων των συσκευών εκλέγεται καταλλήλως σε σχέση με τις μετρώμενες τιμές.

3.3. Αέρια

3.3.1. Το σύστημα δειγματοληψίας πρέπει να είναι αεριοστεγές. Το σχέδιο και τα υλικά που χρησιμοποιούνται πρέπει να είναι τέτοια ώστε το σύστημα να μην επηρεάζει τις συγκεντρώσεις των ρυπαντών στα καυσαέρια. Μπορούν να χρησιμοποιηθούν τα ακόλουθα αέρια:

Συσκευή ανάλυσης	Αέριο βαθμονόμησης και προσδιορισμού κλίμακας	Αέριο μηδενισμού
CO	CO σε N ₂	Άζωτο ή ξηρός καθαρός αέρας
HC	C ₃ H ₈ σε αέρια	Ξηρός καθαρός αέρας
NO _x	NO σε N ₂ (1)	Άζωτο ή ξηρός καθαρός αέρας
CO ₂	CO ₂ σε N ₂	Άζωτο ή ξηρός καθαρός αέρας

3.4. Βοηθητικά αέρια

3.4.1. Πρέπει να υπάρχουν ποσότητες των εξής αερίων μήπως χρειαστούν για την όλη διαδικασία:

3.4.2. Καθαρό άζωτο (καθαρότητα ≤ 1 ppm C, \leq ppm CO, ≤ 400 ppm CO₂, $\leq 0,1$ ppm NO)

3.4.3. Καθαρό οξυγόνο (καθαρότητα $\geq 99,5\%$ vol. O₂)

3.4.4. Μίγμα υδρογόνου (40 \pm 2% υδρογόνο, το υπόλοιπο άζωτο ή ήλιο, καθαρότητα \leq : ppm C, ≤ 1 ppm CO, ≤ 400 ppm CO₂, $\leq 0,1$ ppm NO) περιεκτικότητα σε οξυγόνο 18-21% κατ' όγκο.

3.5. Αέρια βαθμονόμησης

3.5.1. Η πραγματική συγκέντρωση του αερίου πρέπει να προσεγγίζει κατά $\pm 2\%$ την τιμή που έχει δηλωθεί.

3.5.2. Τα χρησιμοποιούμενα προς βαθμολόγηση αέρια μπορούν επίσης να ληφθούν μέσω διαχωριστικών αερίων με αραίωση με καθαρό άζωτο ή καθαρό συνθετικό αέρα. Η ακρίβεια της συσκευής μίξης πρέπει να είναι τέτοια ώστε να επιτρέπει τη μέτρηση των συγκεντρώσεων των αραιωμένων αερίων βαθμονόμησης με προσέγγιση $\pm 2\%$.

Στο παράρτημα V περιγράφονται τα συνήθως χρησιμοποιούμενα συστήματα ανάλυσης. Μπορούν να χρησιμοποιηθούν άλλα συστήματα ή συσκευές ανάλυσης που αποδεδειγμένα παρέχουν ισοδύναμα αποτελέσματα.

4. ΔΙΑΔΙΚΑΣΙΑ ΔΟΚΙΜΗΣ

4.1. Κύκλος δοκιμής

Πρέπει να ακολουθείται ο παρακάτω κύκλος 13 φάσεων για τη δοκιμή του κινητήρα με τη βοήθεια δυναμομετρικής πύλης:

Αριθμός φάσης	Ταχύτητα κινητήρα	Ποσοστιαίο φορτίο
1	ρελαντί	-
2	ενδιάμεση	10
3	ενδιάμεση	25
4	ενδιάμεση	50
5	ενδιάμεση	75
6	ενδιάμεση	100
7	ρελαντί	-
8	ονομαστική	100
9	ονομαστική	75
10	ονομαστική	50
11	ονομαστική	25
12	ονομαστική	10
13	ρελαντί	-

4.2. Μέτρηση της ροής καυσαερίων

Για τον υπολογισμό της εκπομπής των καυσαερίων είναι αναγκαίο να γνωρίζουμε τη ροή τους (βλέπε σημείο 4.8.1.1.).

Για τον προσδιορισμό της ροής καυσαερίων μπορεί να χρησιμοποιηθεί μία από τις ακόλουθες μεθόδους:

α) Άμεση μέτρηση της ροής καυσαερίων με τη βοήθειά ακροφυσίου ροής ή ισοδύναμου συστήματος μέτρησης.

(1) Η ποσότητα του περιεχομένου στο αέριο αυτό NO₂ δεν πρέπει να υπερβαίνει το 5% της περιεκτικότητας σε NO.

β) Μέτρηση της ροής αέρα και της ροής καυσίμου με κατάλληλα συστήματα μέτρησης, και υπολογισμός της ροής καυσαερίων μέσω των ακόλουθων εξισώσεων:

$$G_{EXH} = G_{AIR} + G_{FUEL}$$

$$\dot{V}_{EXH} = V_{AIR} - 0,75 G_{FUEL} \text{ (όγκος καυσαερίων χωρίς υδρατμούς)}$$

$$\dot{V}_{EXH} = V_{AIR} + 0,77 G_{FUEL} \text{ (όγκος καυσαερίων με υδρατμούς)}$$

Η ακρίβεια του προσδιορισμού της ροής καυσαερίων πρέπει να είναι $\pm 2,5\%$ ή μεγαλύτερη. Οι συγκεντρώσεις μονοξειδίου του άνθρακα και οξειδίου του αζώτου μετρώνται στα ξηρά καυσαέρια. Για το λόγο αυτό οι εκπομπές CO και NO_x πρέπει να υπολογίζονται με τη χρησιμοποίηση του όγκου ξηρών καυσαερίων V_{EXH}. Εντούτοις, στην περίπτωση ενός αναλυτικού συστήματος με θερμαινόμενο όργανο δειγματοληψίας, οι εκπομπές NO_x πρέπει να υπολογίζονται με τη βοήθεια του όγκου των καυσαερίων με υδρατμούς V_{EXH}. Αν, κατά τον υπολογισμό, χρησιμοποιείται ο ρυθμός ροής μάζας καυσαερίων (G_{EXH}), οι οι συγκεντρώσεις CO και NO_x πρέπει να ανάγονται στα υγρά καυσαέρια.

Ο υπολογισμός των εκπομπών HC και PT θα λαμβάνει υπόψη τα G_{EXH} και V_{EXH} ανάλογα με τη χρησιμοποιούμενη μέθοδο μέτρησης.

4.3. Διαδικασία λειτουργίας των συσκευών ανάλυσης και των συστημάτων δειγματοληψίας.

Για τη διαδικασία λειτουργίας των συσκευών ανάλυσης πρέπει να ακολουθούνται οι οδηγίες λειτουργίας του κατασκευαστή του κάθε οργάνου. Πρέπει να περιλαμβάνονται οι ακόλουθες ελάχιστες απαιτήσεις.

4.3.1. Διαδικασία βαθμονόμησης

Η όλη βαθμονόμηση πρέπει να έχει εκτελεστεί μέσα σε διάστημα ενός μήνα πριν από τη δοκιμή εκπομπών. Το όργανο βαθμονομείται και οι καμπύλες βαθμονόμησης ελέγχονται με χρήση τυποποιημένων αερίων. Πρέπει να χρησιμοποιούνται οι ίδιοι ρυθμοί ροής αερίου με αυτούς που παρουσιάζονται όταν λαμβάνονται δείγματα καυσαερίων.

4.3.1.1. Για την προθέρμανση των συσκευών ανάλυσης πρέπει να προβλέπονται τουλάχιστον δύο ώρες.

4.3.1.2. Εκτελείται δοκιμή διαρροής του συστήματος. Ο καθέτρας δειγματοληψίας αποσυνδέεται από το σύστημα απαγωγής καυσαερίων και φράσσεται η σπή. Τίθεται σε λειτουργία η αντλία της συσκευής ανάλυσης. Ύστερα από μια αρχική περίοδο που απαιτείται για την αποκατάσταση της ισορροπίας όλοι οι μετρητές της ροής και της πίεσης πρέπει να δείχνουν μηδέν. Αν όχι ελέγχεται/ελέγχονται ο (οι) αγωγός (οί) δειγματοληψίας και διορθώνεται το σφάλμα.

4.3.1.3. Ρυθμίζεται, αν απαιτείται η συσκευή ανάλυσης NDIR και βελτιστοποιείται η καύση της φλόγας στη συσκευή ανάλυσης HFID.

4.3.1.4. Οι συσκευές ανάλυσης CO, CO₂ (εάν υπάρχει) και NO_x ρυθμίζονται στο μηδέν με τη βοήθεια καθαρισμένου ξηρού αέρα (ή αζώτου). Για τη συσκευή ανάλυσης HC πρέπει να χρησιμοποιείται καθαρισμένος ξηρός αέρας. Η βαθμονόμηση της κλίμακας των συσκευών γίνεται με κατάλληλα αέρια βαθμονόμησης.

5.3.1.5. Επανελέγχεται η ρύθμιση του μηδενός και επαναλαμβάνεται η διαδικασία που περιγράφηκε στο σημείο 4.3.1.4, αν είναι αναγκαίο.

4.3.1.6. Αερίόμετρα ή λοιπά όργανα μέτρησης ροής, που χρησιμοποιούνται για τον προσδιορισμό της ροής μέσω των φίλτρων σωματιδίων και για τον υπολογισμό του λόγου αραιώσης βαθμονομούνται με μια πρότυπη διάταξη μέτρησης της ροής του αέρα προσαρμοσμένη στην αναλυτική συσκευή αντίθετα στην κατεύθυνση ροής. Η διάταξη αυτή πρέπει να πληροί τους κανονισμούς του Εθνικού Γραφείου Προτύπων της σχετικής χώρας. Οι τιμές των μετρήσεων της διάταξης βαθμονόμησης πρέπει να κείνται στην περιοχή $\pm 1,0\%$ της μέγιστης περιοχής λειτουργίας ή στην περιοχή $\pm 2,0\%$ της τιμής και μάλιστα σε όποια απ' αυτές είναι μικρότερη.

4.3.1.7. Στην περίπτωση χρησιμοποίησης ενός συστήματος αραιώσης μέρους μόνο της ροής με ισοκινητικό καθέτρα δειγματοληψίας, ο λόγος αραιώσης ελέγχεται με τον κινητήρα σε λειτουργία με τη χρησιμοποίηση των συγκεντρώσεων του CO₂ ή των NO_x στο ανεπεξέργαστο και το αραιωμένο καυσαέριο.

4.3.1.8. Στην περίπτωση χρησιμοποίησης ενός συστήματος αραιώσης της πλήρους ροής, η ολική ροή επαληθεύεται μέσω ενός ελέγχου με

προπάνιο. Η σταθμικώς προσδιοριζόμενη μάζα προπανίου που εγχέεται στο σύστημα αφαιρείται από τη μάζα που μετράται με το σύστημα αραιώσης πλήρους ροής και έπειτα διαφείρεται με τη σταθμικώς προσδιοριζόμενη μάζα. Οποιαδήποτε ασυμφωνία μεγαλύτερη του $\pm 3\%$ πρέπει να διορθώνεται.

4.3.2. Χάραξη της καμπύλης βαθμονόμησης της συσκευής ανάλυσης

4.3.2.1. Η καμπύλη βαθμονόμησης καταρτίζεται βάσει πέντε τουλάχιστον σημείων βαθμονόμησης, η απόσταση μεταξύ των οποίων πρέπει να είναι όσο το δυνατόν πιο ομοιόμορφη. Η ονομαστική συγκέντρωση του αερίου βαθμονόμησης με τη μεγαλύτερη συγκέντρωση πρέπει να είναι τουλάχιστον ίση με το 80% της πλήρους κλίμακας.

4.3.2.2. Η καμπύλη βαθμονόμησης υπολογίζεται με τη μέθοδο των ελάχιστων τετραγώνων. Αν το πολυώνυμο που προκύπτει είναι βαθμού ανώτερου του 3, ο αριθμός σημείων βαθμονόμησης πρέπει να είναι τουλάχιστον ίσος με το βαθμό του πολυωνύμου αυτού συν 2.

4.3.2.3. Η καμπύλη βαθμονόμησης δεν πρέπει να διαφέρει περισσότερο από 2% από την ονομαστική τιμή κάθε αερίου βαθμονόμησης.

4.3.2.4. Διάγραμμα της καμπύλης βαθμονόμησης

Το διάγραμμα της καμπύλης βαθμονόμησης και των σημείων βαθμονόμησης επιτρέπει να επαληθεύεται η καλή εκτέλεση της βαθμονόμησης. Πρέπει να αναφέρονται οι διάφορες χαρακτηριστικές παράμετροι της συσκευής ανάλυσης, ιδίως:

- η κλίμακα,
- η ευαισθησία,
- το μηδέν,
- η ημερομηνία της βαθμονόμησης.

4.3.2.5. Άλλες μέθοδοι (π.χ. μέσω υπολογιστή, ηλεκτρονικός διακόπτης αλλαγών κλίμακας κ.λπ.) μπορούν να χρησιμοποιηθούν, εφόσον αποδεικνύεται επαρκώς, προς την τεχνική υπηρεσία, ότι παρέχουν ισοδύναμη ακρίβεια.

4.3.3. Δοκιμή αποτελεσματικότητας του μετατροπέα NO_x

4.3.3.1. Η αποτελεσματικότητα του μετατροπέα που χρησιμοποιείται για τη μετατροπή NO_x σε NO ελέγχεται ως εξής:

4.3.3.2. Ο έλεγχος αυτός μπορεί να πραγματοποιείται με έναν οξονιστήρα, σύμφωνα με τη διάταξη δοκιμής που παρατίθεται στο τέλος του παρόντος παραρτήματος και τη διαδικασία που περιγράφεται παρακάτω.

4.3.3.3. Η συσκευή CLA βαθμονομείται στην κλίμακα που χρησιμοποιείται συνήθως σύμφωνα με τις οδηγίες του κατασκευαστή με αέρια μηδενισμού και βαθμονόμησης. Το αέριο βαθμονόμησης πρέπει να έχει περιεκτικότητα σε NO που να αντιστοιχεί στο 80% περίπου της πλήρους κλίμακας· η συγκέντρωση NO₂ στο μείγμα αερίων πρέπει να είναι κάτω από 5% της συγκεντρώσεως NO. Η συσκευή ανάλυσης NO_x ρυθμίζεται για λειτουργία με NO₂ έτσι ώστε το αέριο βαθμονόμησης να μη διέρχεται από το μετατροπέα. Καταγράφεται η αναγραφόμενη συγκέντρωση.

4.3.3.4. Με ένα σύνδεσμο T, προστίθεται συνεχώς οξυγόνο στο ρεύμα αερίου μέχρις ότου η αναγραφόμενη συγκέντρωση να είναι κατά 10% περίπου μικρότερη από την αναγραφόμενη συγκέντρωση βαθμονόμησης όπως αυτή καθορίζεται στο σημείο 4.3.3.3. Καταγράφεται η αναγραφόμενη συγκέντρωση (c). Καθ' όλη την εργασία αυτή ο οξονιστήρας πρέπει να παραμένει εκτός λειτουργίας.

4.3.3.5. Τίθεται κατόπιν σε λειτουργία ο οξονιστήρας ώστε να παράγεται αρκετό όζον ώστε η συγκέντρωση NO να μειωθεί στο 20% (ελάχιστη τιμή 10%) της συγκέντρωσης βαθμονόμησης που καθορίζεται στο σημείο 4.3.3.3. Καταγράφεται η αναγραφόμενη συγκέντρωση (d).

4.3.3.6. Ρυθμίζεται κατόπιν, η συσκευή ανάλυσης για λειτουργία με NO_x, ώστε το μείγμα αερίων (που αποτελείται από NO, NO₂, O₃ και N₂) να διασχίζει εφεξής το μετατροπέα. Καταγράφεται η αναγραφόμενη συγκέντρωση (a).

4.3.3.7. Τίθεται κατόπιν ο οξονιστήρας εκτός λειτουργίας. Το μείγμα αερίων που ορίζεται στο σημείο 4.3.3.4., διέρχεται από το μετατροπέα και κατόπιν περνά στη συσκευή ανίχνευσης. Καταγράφεται η αναγραφόμενη συγκέντρωση (b).

4.3.3.8. Με τον οξονιστήρα πάντοτε εκτός λειτουργίας διακόπτεται επίσης η προσαγωγή οξυγόνου. Η τιμή NO, που αναγράφεται στη συσκευή

ανάλυσης δεν πρέπει τότε να υπερβαίνει κατά περισσότερο από 5% την τιμή που καθορίζεται στο σημείο 4.3.3.3.

4.3.3.9. Η αποτελεσματικότητα του μετατροπέα NO_x υπολογίζεται ως ακολούθως:

$$\text{Αποτελεσματικότητα (\%)} = \left(1 + \frac{a - b}{c - d} \right) \times 100$$

4.3.3.10. Η αποτελεσματικότητα του μετατροπέα πρέπει να ελέγχεται πριν από κάθε βαθμονόμηση της συσκευής ανάλυσης NO_x .

4.3.3.11. Η αποτελεσματικότητα του μετατροπέα δεν πρέπει να είναι μικρότερη από 90%.

Σημείωση:

Εφόσον η κλίμακα λειτουργίας της συσκευής ανάλυσης καλύπτει την υψηλότερη κλίμακα στην οποία μπορεί να λειτουργεί ο μετατροπέας NO_x ώστε να επιτυγχάνεται μείωση από 80% σε 20%, τότε θα χρησιμοποιείται η υψηλότερη κλίμακα στην οποία μπορεί να λειτουργεί ο μετατροπέας NO_x .

4.3.4. Έλεγχοι πριν από τη δοκιμή

Απαιτούνται τουλάχιστον δύο ώρες για την προθέρμανση των συσκευών ανάλυσης υπέρυθρης ακτινοβολίας NDIR, είναι όμως προτιμότερο να μη διακόπτεται καθόλου η παροχή ρεύματος στις συσκευές ανάλυσης. Η λειτουργία των κινητήρων που ρυθμίζουν τη λήψη δείγματος σε κανονικά διαστήματα μπορεί να διακόπτεται όταν αυτοί δε χρησιμοποιούνται.

4.3.4.1. Η συσκευή ανάλυσης HC πρέπει να ρυθμίζεται στο μηδέν με ξηρό αέρα ή άζωτο και να λαμβάνεται μια σταθερή μηδενική ένδειξη στο μετρητή (που φέρει ειδικό ενισχυτή) και τον καταγραφέα.

4.3.4.2. Εισάγεται αέριο βαθμονόμησης και η προσθήκη αυτή προσαρμόζεται έτσι ώστε να ανταποκρίνεται στην καμπύλη βαθμονόμησης. Πρέπει να χρησιμοποιείται ο ίδιος ρυθμός ροής για τη βαθμονόμηση και την παραλαβή δείγματος καυσαερίων, ώστε να μην χρειάζεται διόρθωση της πίεσης στην κυψελίδα δειγματοληψίας. Πρέπει τέλος να χρησιμοποιείται αέριο βαθμονόμησης με τέτοια συγκέντρωση βασικού συστατικού ώστε να επιτυγχάνεται ένδειξη 75 μέχρι 95% του εύρους της πλήρους κλίμακας. Η συγκέντρωση πρέπει να λαμβάνεται με ακρίβεια $\pm 2,5\%$.

4.3.4.3. Ελέγχεται το μηδέν και επαναλαμβάνονται, αν είναι αναγκαίο οι διαδικασίες που περιγράφηκαν στα σημεία 4.3.2.1 και 4.3.2.2.

4.3.4.4. Ελέγχονται οι ρυθμοί ροής (παροχές).

4.3.4.5. Η περιοχή τιμών της ταχύτητας των καυσαερίων και των διακυμάνσεων της πίεσης θα ελέγχεται και θα ρυθμίζεται σύμφωνα με τις απαιτήσεις του παραρτήματος V, όταν αυτό ισχύει.

4.4. Καύσιμο

Ως καύσιμο πρέπει να χρησιμοποιείται το καύσιμο αναφοράς που προβλέπεται στο παράρτημα IV.

4.5. Συνθήκες δοκιμής του κινητήρα

4.5.1. Μετρείται η απόλυση θερμοκρασία T της εισαγωγής αέρα του κινητήρα σε Kelvin, όπως και η ατμοσφαιρική πίεση PS εν ξηρώ σε Kilopascals· η παράμετρος F προσδιορίζεται από τη σχέση:

$$F = \left(\frac{99}{ps} \right)^{0,65} \times \left(\frac{T}{298} \right)^{0,5}$$

4.5.2. Για να αναγνωρισθεί μια δοκιμή ως έγκυρη παράμετρος F πρέπει να ικανοποιεί τη σχέση:

$$0,96 \leq F \leq 1,06$$

4.6. Εκτέλεση της δοκιμής

Δύο τουλάχιστον ώρες προ της δοκιμής, κάθε φίλτρο τοποθετείται σε ένα κλειστό αλλά όχι σφραγισμένο τρυβλίο Ρέτι, και εισάγεται σε ένα θάλαμο ζύγισης για σταθεροποίηση. Κατά το πέρας της περιόδου σταθεροποίησης το κάθε φίλτρο ζυγίζεται και καταγράφεται το απόβαρο. Ύστερα, το φίλτρο φυλάσσεται στο τρυβλίο Ρέτι, που παραμένει στο θάλαμο ζύγισης μέχρις ότου χρειασθεί για δοκιμή ή τοποθετείται σε σφραγισμένο συγκρατητή φίλτρων. Εάν το φίλτρο δεν χρησιμοποιηθεί μέσα

σε μια ώρα από τη στιγμή που θα αφαιρεθεί από το θάλαμο ζύγισης, πρέπει να ξαναζυγιστεί πριν χρησιμοποιηθεί.

Στη διάρκεια κάθε φάσης του κύκλου δοκιμής, ο προκαθορισμένος αριθμός στροφών πρέπει να τηρείται σε ανοχή ± 50 σ.α.λ. και η προκαθορισμένη ροπή με ανοχή $\pm 2\%$ της μέγιστης ροπής, στην ταχύτητα δοκιμής. Η θερμοκρασία του καυσίμου στην εισαγωγή της αντλίας έγχυσης θα πρέπει να είναι 306 έως 316 K (33° έως 43° C). Ο ρυθμιστής και το κύκλωμα παροχής καυσίμου μπορεί να ρυθμίζεται όπως ορίζουν τα φυλλάδια πώλησης και συντήρησης του κατασκευαστή. Σε κάθε δοκιμή θα πρέπει να ακολουθηθούν τα ακόλουθα στάδια:

4.6.1. Εγκαθίστανται όργανα και καθετήρες δειγματοληψίας όπου χρειάζεται. Κατά τη χρησιμοποίηση ενός συστήματος αραιώσης πλήρους ροής για την αραιώση των καυσαερίων, η έξοδος της εξάτμισης πρέπει να συνδέεται με το σύστημα και οι προρυθμίσεις περιορισμού της εισαγωγής όπως και η αντιβίση της εξαγωγής να επαναρυθμίζονται αναλόγως. Η ολική ροή προρυθμίζεται έτσι ώστε να διατηρείται η θερμοκρασία του αραιωμένου καυσαερίου στην τιμή των 325 K (52° C) ή και λιγότερο αμέσως πριν από τα φίλτρα σωματιδίων, στη φάση με τη μέγιστη θερμική ροή, όπως προσδιορίζεται από τη ροή των καυσαερίων ή/και τη θερμοκρασία.

4.6.2. Το σύστημα φύξης και το σύστημα αραιώσης πλήρους ροής, ή το σύστημα αραιώσης μερικής ροής, αντιστοίχως, τίθεται σε λειτουργία.

4.6.3. Τίθεται σε λειτουργία και προθερμαίνεται ο κινητήρας μέχρις ότου αποκατασταθεί η ισορροπία όσον αφορά όλες τις θερμοκρασίες και πιέσεις.

4.6.4. Προσδιορίζεται πειραματικά η καμπύλη ροπής υπό πλήρες φορτίο για να υπολογιστούν οι τιμές της ροπής που αντιστοιχούν στις διάφορες φάσεις της δοκιμής· λαμβάνεται εν προκειμένω υπόψη η ανώτατη επιτρεπτή ισχύς που σύμφωνα με τις δηλώσεις του κατασκευαστή μπορεί να απορροφάται από τα βοηθητικά εξαρτήματα που παίρνουν κίνηση από αυτόν τον τύπο κινητήρα. Η ρύθμιση της δυναμομετρικής πέδησης για τις διάφορες τιμές ταχύτητας του κινητήρα και φορτίου υπολογίζεται με τον τύπο:

$$s = P_{\min} \times \frac{L}{100} + P_{\max}$$

όπου:

s = Η τιμή στην οποία ρυθμίζεται η δυναμομετρική πέδη.

P_{\min} = Η κατώτατη καθαρή ισχύς του κινητήρα, όπως αναγράφεται στη σειρά (ε) του πίνακα του σημείου 7.2 του προσαρτήματος I του παραρτήματος II.

L = Το ποσοστιαίο φορτίο, που προσδιορίζεται στο σημείο 4.1 του παρόντος παραρτήματος.

P_{\max} = Ολική επιτρεπτή ισχύς που απορροφάται από τα βοηθητικά εξαρτήματα που παίρνουν κίνηση από τον κινητήρα, μείον ισχύς όσων τέτοιων εξαρτημάτων είναι συνδεδεμένα με τον κινητήρα κατά τη διάρκεια της δοκιμής.

4.6.5. Οι συσκευές ανάλυσης αερίων ρυθμίζονται στο μηδέν και βαθμονομούνται, και τίθεται σε λειτουργία το σύστημα δειγματοληψίας των σωματιδίων. Όταν χρησιμοποιείται ένα σύστημα αραιώσης μερικής ροής, ο λόγος αραιώσης θα ρυθμισθεί έτσι ώστε η θερμοκρασία του αραιωμένου καυσαερίου να διατηρείται στους 325 K (52° C) ή λιγότερος, αμέσως πριν από τα φίλτρα σωματιδίων που καλύπτονται από τη φάση με τη μέγιστη θερμική ροή όπως προσδιορίζεται από τη ροή ή/και τη θερμοκρασία του καυσαερίου.

4.6.6. Αρχίζει η αλληλουχία των φάσεων της δοκιμής (βλέπε σημείο 4.1). Ο κινητήρας τίθεται σε λειτουργία επί έξι λεπτά σε κάθε φάση, οι δε αλλαγές ταχύτητας του φορτίου εκτελούνται κατά το πρώτο λεπτό. Οι αποκρίσεις των συσκευών ανάλυσης καταγράφονται σε έναν καταγραφέα ταινίας καθόλη τη διάρκεια των έξι λεπτών με το καυσαέριο να ρέει μέσω των συσκευών ανάλυσης τα τελευταία τρία τουλάχιστον λεπτά. Για τη δειγματοληψία των σωματιδίων χρησιμοποιείται ένα ζεύγος φίλτρων (πρωτεύον και δευτερεύον, βλέπε παράρτημα V) για την πλήρη διαδικασία δοκιμής. Εάν υπάρχει σύστημα αραιώσης μέρους της ροής, το γινόμενο του λόγου αραιώσης επί την ροή των καυσαερίων πρέπει να μην αποκλίνει σε καμία φάση περισσότερο του 7% από τη μέση

τιμή όλων των φάσεων. Με το σύστημα αραιώσης πλήρους ροής, ο ολικός ρυθμός ροής μάζας δεν πρέπει να παρουσιάζει απόκλιση μεγαλύτερη του 7% από το μέσο όρο όλων των φάσεων. Η μάζα του δείγματος που αντλείται διαμέσου των φίλτρων σωματιδίων (M_{SAM}) πρέπει να προρυθμίζεται σε κάθε φάση έτσι ώστε να λαμβάνεται υπόψη ο συντελεστής στάθμισης της φάσης και ο ρυθμός ροής της μάζας του καυσαερίου ή του καυσίμου (βλέπε σημείο 4.8.3.3). Πρέπει να χρησιμοποιείται χρόνος δειγματοληψίας 20 τουλάχιστον δευτερολέπτων. Η δειγματοληψία πρέπει να διενεργείται όσο το δυνατόν αργότερα στο πλαίσιο της κάθε φάσης. Οι στροφές και το φορτίο του κινητήρα, η θερμοκρασία του εισαγομένου αέρα, και η ροή των καυσαερίων πρέπει να καταγράφονται κατά τα τελευταία πέντε λεπτά της κάθε φάσης, με τις απαιτήσεις ταχύτητας και φορτίου να πληρούνται κατά τη διάρκεια του χρόνου δειγματοληψίας των σωματιδίων αλλ' οπωσδήποτε κατά το τελευταίο λεπτό της κάθε φάσης.

4.6.7. Διαβάζεται και καταγράφεται κάθε πρόσθετο δεδομένο που ζητείται να υπολογισθεί (βλέπε σημείο 4.7).

4.6.8. Η ρύθμιση των συσκευών ανάλυσης των εκπομπών καυσαερίων στη θέση μηδενισμού και βαθμονόμησης ελέγχεται και επαναλαμβάνεται, όποτε απαιτείται, τουλάχιστον δε στο τέλος της δοκιμής. Η δοκιμή θεωρείται ικανοποιητική αν η αναγκαία διορθωτική ρύθμιση μετά τη δοκιμή δεν υπερβαίνει την ακρίβεια των συσκευών ανάλυσης που προβλέπεται στο σημείο 3.2.

4.7. Αξιολόγηση αποτελεσμάτων.

4.7.1. Μετά το τέλος της δοκιμής, πρέπει να καταγράφεται η ολική μάζα του δείγματος διαμέσου των φίλτρων (M_{SAM}). Τα φίλτρα πρέπει να επιστρέφονται στο θάλαμο στάθμισης και να παραμένουν εκεί για ωρίμανση επί δύο τουλάχιστον ώρες, αλλ' όχι περισσότερο από 36 ώρες, και έπειτα να ζυγίζονται. Καταγράφεται το μεικτό βάρος, των φίλτρων. Η μάζα των σωματιδίων (P) είναι το άθροισμα των μαζών των σωματιδίων που έχουν συλλεχθεί στο πρωτεύον και στο δευτερεύον φίλτρο.

4.7.2. Για την αξιολόγηση του διαγράμματος κατάγραφής των αερίων εκπομπών, εντοπίζονται τα τελευταία 60 δευτερόλεπτα κάθε φάσης και προσδιορίζεται ο μέσος όρος των καταγραμμένων τιμών των HC, CO και NO_x στη διάρκεια αυτής της περιόδου. Η συγκέντρωση των HC, CO και NO_x κάθε φάσεως προσδιορίζεται από τις μέσες καταγραμμένες τιμές και τα αντίστοιχα δεδομένα βαθμονόμησης. Μπορεί πάντως να χρησιμοποιηθεί και διαφορετικός τύπος καταγραφής αν εξασφαλίζει μια ισοδύναμη πρόσκτηση δεδομένων».

4.8. Υπολογισμοί

4.8.1. Τα τελικώς αναφερόμενα αποτελέσματα της δοκιμής των αερίων εκπομπών υπολογίζονται ως εξής:

4.8.1.1. Ο ρυθμός ροής μάζας καυσαερίων G_{EKH} ή όγκου καυσαερίων V'_{EKH} και όγκου καυσαερίων V''_{EKH} προσδιορίζεται (βλέπε σημείο 4.2. για κάθε φάση ξεχωριστά).

4.8.1.2. Όταν χρησιμοποιείται ο G_{EKH} , οι μετρούμενες συγκεντρώσεις μονοξειδίου του άνθρακα και οξειδίων του αζώτου πρέπει να μετατρέπονται σε υγρή βάση σύμφωνα με το παράρτημα VI. Εν τούτοις στην περίπτωση ενός αναλυτικού συστήματος με θερμαινόμενο αγωγό δειγματοληψίας, οι εκπομπές NO_x δεν πρέπει να μετατρέπονται σύμφωνα με το παράρτημα VI.

4.8.1.3. Η συγκέντρωση NO_x πρέπει να διορθώνεται με το παράρτημα VII.

4.8.1.4. Η ροή μάζας του ρυπαντή σε κάθε φάση υπολογίζεται ως εξής:

$$(1) NO_{x\text{mass}} = 0,001587 \times NO_{x\text{conc}} \times G_{EKH}$$

$$(2) CO_{\text{mass}} = 0,000966 \times CO_{\text{conc}} \times G_{EKH}$$

$$(3) HC_{\text{mass}} = 0,000478 \times HC_{\text{conc}} \times G_{EKH}$$

ή

$$(1) NO_{x\text{mass}} = 0,00205 \times NO_{x\text{conc}} \times V'_{EKH} \text{ (ξηρός) για μη θερμαινόμενα συστήματα}$$

$$(2) NO_{x\text{mass}} = 0,00205 \times NO_{x\text{conc}} \times V''_{EKH} \text{ (υγρός) για θερμαινόμενα συστήματα}$$

$$(3) CO_{\text{mass}} = 0,00125 \times CO_{\text{conc}} \times V'_{EKH} \text{ (ξηρός)}$$

$$(4) HC_{\text{mass}} = 0,000618 \times MC_{\text{conc}} \times V'_{EKH} \text{ (υγρός)}$$

4.8.2. Οι εκπομπές αερίων ρυπαντών υπολογίζονται βάσει των εξής στοιχείων:

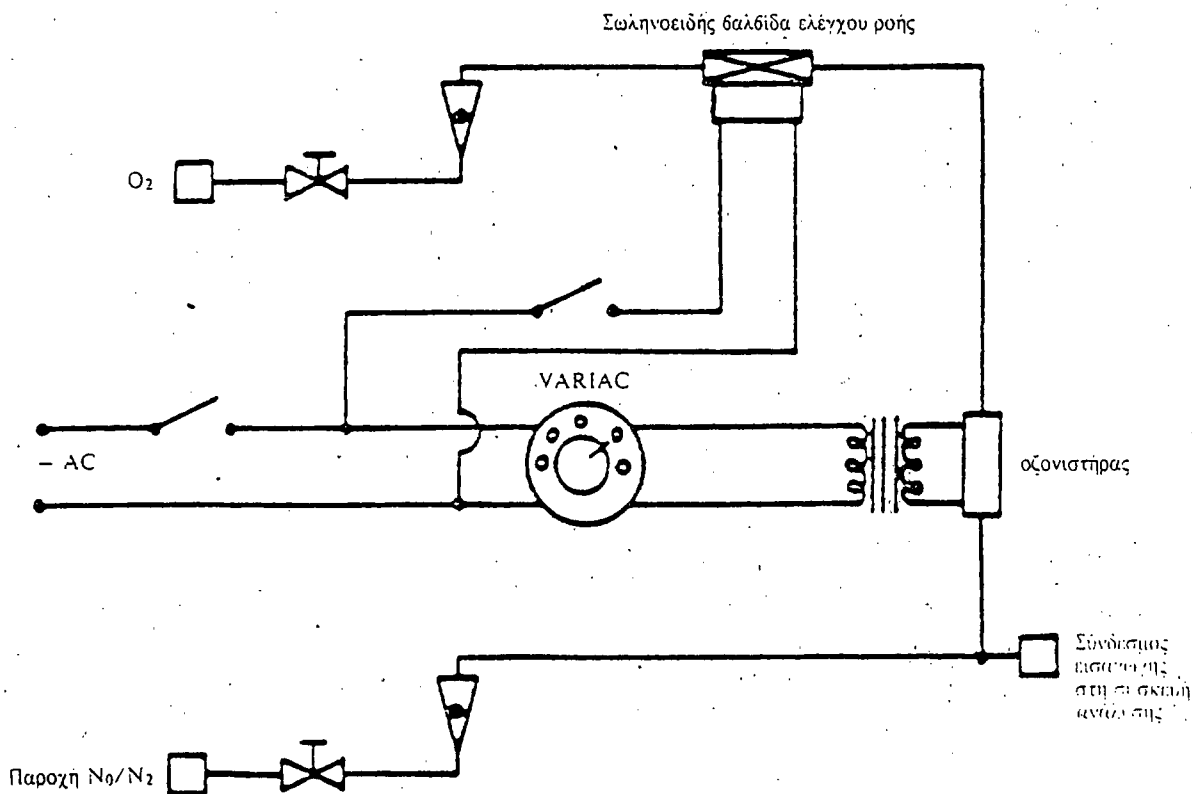
$$\overline{NO_x} = \frac{\sum NO_{x\text{mass}} \cdot WF_i}{\sum (P_i - P_{\text{amb}}) \cdot WF_i}$$


$$\overline{CO} = \frac{\sum CO_{\text{mass}} \cdot WF_i}{\sum (P_i - P_{\text{amb}}) \cdot WF_i}$$


$$\overline{HC} = \frac{\sum HC_{\text{mass}} \cdot WF_i}{\sum (P_i - P_{\text{amb}}) \cdot WF_i}$$

Οι συντελεστές στάθμισης που χρησιμοποιούνται στον παραπάνω υπολογισμό δίνονται από τον ακόλουθο πίνακα:

Αριθμός φάσης	WF
1	0,25/3
2	0,08
3	0,08
4	0,08
5	0,08
6	0,25
7	0,25/3
8	0,10
9	0,02
10	0,02
11	0,02
12	0,02
13	0,25/3



 Βαλβίδα ελέγχου ροής

 Ροόμετρο

Σχηματική παράσταση της συσκευής μέτρησης της αποτελεσματικότητας του μετατροπέα NO_x

4.8.3. Οι εκπομπές σωματιδίων υπολογίζονται κατά τον ακόλουθο τρόπο. Οι γενικές εξισώσεις της παρούσας παραγράφου ισχύουν τόσο για τα συστήματα αραιώσης πλήρους ροής όσο και για τα συστήματα αραιώσης μερικής ροής:

$$\overline{PT} = \frac{PT_{mass}}{\sum (P_i - P_{amb}) \cdot WF_i}$$

4.8.3.1. Η ροή μάζας των σωματιδίων υπολογίζεται ως ακολούθως:

$$PT_{mass} = \frac{P_f \cdot \overline{G_{EDF}}}{M_{SAM} \cdot 1000}$$

ή

$$PT_{mass} = \frac{P_f \cdot \overline{V'_{EDF}}}{V_{SAM} \cdot 1000}$$

4.8.3.2. $\overline{G_{EDF}}$, $\overline{V'_{EDF}}$, M_{SAM} και V_{SAM} για τον όλο κύκλο δοκιμής προσδιορίζονται με την άθροιση των μέσων τιμών των επί μέρους φάσεων.

$$\begin{aligned} \overline{G_{EDF}} &= \sum G_{EDF,i} \cdot WF_i \\ \overline{V'_{EDF}} &= \sum V'_{EDF,i} \cdot WF_i \\ M_{SAM} &= \sum M_{SAM,i} \\ V_{SAM} &= \sum V_{SAM,i} \end{aligned}$$

4.8.4.4. Ο πραγματικός συντελεστής στάθμισης WF_E για την κάθε φάση υπολογίζεται κατά τον ακόλουθο τρόπο:

$$WF_{Ei} = \frac{M_{SAM,i} \cdot \overline{G_{EDF}}}{M_{SAM} \cdot G_{EDF,i}}$$

ή

$$WF_{Ei} = \frac{V_{SAM,i} \cdot \overline{V'_{EDF}}}{V_{SAM} \cdot V'_{EDF,i}}$$

Η τιμή των πραγματικών συντελεστών στάθμισης της εκπομπής σωματιδίων δεν πρέπει να διαφέρει περισσότερο από $\pm 0,003$ από τους συντελεστές στάθμισης που δίνονται στο παράρτημα III σημείο 4.8.2.

4.8.4. Τα τελικώς αναφερόμενα αποτελέσματα της εκπομπής σωματιδίων υπολογίζονται ως ακολούθως, όταν χρησιμοποιείται σύστημα αραιώσης πλήρους ροής (παράρτημα V, σύστημα 4):

4.8.4.1. Προσδιορίζεται ο ρυθμός ροής όγκου των αραιωμένων καυσαερίων V'_{TOT} για όλες τις φάσεις. Το $V'_{TOT,i}$ αντιστοιχεί στο $V'_{EDF,i}$ στις γενικές εξισώσεις του σημείου 4.8.3.2.

4.8.4.2. Κατά τη χρησιμοποίηση συστήματος απλής αραιώσης, M_{SAM} είναι η μάζα δια μέσου των φίλτρων δειγματοληψίας (GF 1 στο παράρτημα V, σύστημα 4).

4.8.4.3. Κατά τη χρησιμοποίηση συστήματος διπλής αραιώσης, M_{SAM} είναι η μάζα δια μέσου των φίλτρων δειγματοληψίας (GF 1 στο παράρτημα V, σύστημα 4) μείον τη μάζα του αέρα δευτερευούσας αραιώσης (GF 2 στο παράρτημα V, σύστημα 4).

4.8.5. Τα τελικώς αναφερόμενα αποτελέσματα της εκπομπής σωμα-

τιδίων υπολογίζονται ως ακολούθως όταν χρησιμοποιείται σύστημα μερικής αραιώσης ροής (παράρτημα V, σύστημα 5). Επειδή μπορούν να χρησιμοποιηθούν διάφοροι τύποι ελέγχου του ρυθμού αραιώσης, ισχύουν διαφορετικές μέθοδοι υπολογισμού των G_{EDF} ή $V \cdot \dot{V}_{EDF}$. Όλοι οι υπολογισμοί βασίζονται στις μέσες τιμές των επί μέρους φάσεων κατά τη διάρκεια της περιόδου δειγματοληψίας.

4.8.5.1. Τύπος κλασματικής δειγματοληψίας με ισοκινητικό καθετήρα δειγματοληψίας:

$$G_{EDF,i} = G_{EKH,i} \cdot q_i$$

ή

$$V \cdot \dot{V}_{EDF,i} = V \cdot \dot{V}_{EKH,i} \cdot q_i$$

$$q_i = \frac{G_{DIL,i} + (G_{EKH,i} \cdot r)}{G_{EKH,i}}$$

ή

$$q_i = \frac{V \cdot \dot{V}_{DIL,i} + (V \cdot \dot{V}_{EKH,i} \cdot r)}{V \cdot \dot{V}_{EKH,i}}$$

όπου το r αντιστοιχεί στο λόγο των εμβαδών των εγκαρσίων διατομών του ισοκινητικού καθετήρα και του σωλήνα εξάτμισης:

$$r = \frac{A_p}{A_T}$$

4.8.5.2. Τύπος κλασματικής δειγματοληψίας με μέτρηση CO_2 ή NO_x .

$$G_{EDF,i} = G_{EKH,i} \cdot q_i$$

ή

$$V \cdot \dot{V}_{EDF,i} = V \cdot \dot{V}_{EKH,i} \cdot q_i$$

$$q_i = \frac{Conc_{E,i} - Conc_{A,i}}{Conc_{D,i} - Conc_{A,i}}$$

όπου $Conc_E$ = συγκέντρωση ανεπεξέργαστων καυσαερίων

$Conc_D$ = συγκέντρωση αραιωμένων καυσαερίων

$Conc_A$ = συγκέντρωση στον αέρα της αραιώσης.

Οι συγκεντρώσεις που μετρώνται σε ξηρά βάση μετατρέπονται σε τιμές επί υγρής βάσης σύμφωνα με το παράρτημα VI.

4.8.5.3. Τύπος ολικής δειγματοληψίας με μέτρηση CO_2 και μέθοδος ισοζυγίου άνθρακος

$$G_{EDF,i} = \frac{206 \cdot G_{Fuel,i}}{CO_{2D,i} - CO_{2A,i}}$$

όπου CO_{2D} : συγκέντρωση CO_2 στο αραιωμένο καυσαέριο

CO_{2A} : συγκέντρωση CO_2 στον αέρα αραιώσης

(συγκεντρώσεις εκφραζόμενες σε τιμές % κατ' όγκο επί υγρής βάσης).

Η εξίσωση αυτή βασίζεται στην εκτίμηση του ισοζυγίου του άνθρακος (τα χορηγούμενα στον κινητήρα άτομα άνθρακος εκπέμπονται υπό μορφή CO_2) και συνάγεται μέσω των ακόλουθων σταδίων:

$$G_{EDF,i} = G_{EKH,i} \cdot q_i$$

$$q_i = \frac{206 \cdot G_{Fuel,i}}{G_{EKH,i} \cdot (CO_{2D,i} - CO_{2A,i})}$$

4.8.5.4. Τύπος ολικής δειγματοληψίας με έλεγχο μάζας ροής

$$G_{EDF,i} = G_{EKH,i} \cdot q_i$$

$$q_i = \frac{G_{TOT,i}}{(G_{TOT,i} - G_{DIL,i})}$$

ΠΑΡΑΡΤΗΜΑ ΙV

ΤΕΧΝΙΚΑ ΧΑΡΑΚΤΗΡΙΣΤΙΚΑ ΤΟΥ ΠΡΟΤΥΠΟΥ ΚΑΥΣΙΜΟΥ ΓΙΑ ΤΙΣ ΔΟΚΙΜΕΣ ΕΓΚΡΙΣΗΣ ΚΑΙ ΤΟΝ ΕΛΕΓΧΟ ΤΗΣ ΠΙΣΤΟΤΗΤΑΣ ΠΑΡΑΓΩΓΗΣ

ΠΡΟΤΥΠΟ ΚΑΥΣΙΜΟ ΑΝΑΦΟΡΑΣ: CEC RF-03-A-84⁽¹⁾ (3) (7)

Τύπος: καύσιμο ντίζελ

Ιδιότητες	Όρια και μονάδες	Μέθοδος ASTM
Δείκτης κετανίου ⁽⁴⁾	min. 49 max. 53	D 613
Πυκνότης στους 15° C (kg/l)	min. 0,835 max. 0,845	D 1298
Απόσταξη ⁽²⁾ :		
– σημείο 50% vol	min. 245° C	D 86
– σημείο 90% vol	min. 320° C max. 340° C	
– τελικό σημείο βρασμού	max. 370° C	
Σημείο ανάφλεξης	min. 55° C	D 93
Σημείο έμφραξης φίλτρου εν ψυχρώ	min. – max. –5° C	CEN 116 (CEN)
Ιξώδες στους 40° C	min 2,5 mm ^{2/s} max. 3,5 mm ^{2/s}	D 445
Περιεκτικότητα σε θείο ⁽⁸⁾	min. (να αναφερθεί) max. 0,3% mass	D 1266/D 2622 D 2785
Διάβρωση ελάσματος χαλκού	max. 1	D 130
Ανθρακοκατάλοιπα κατά (Conradson) (10% DR)	max. 0,2% mass	D 189
Περιεκτικότητα σε τέφρα	max. 0,01% mass	D 482
Περιεκτικότητα σε νερό	max. 0,05% mass	D 95/D 1744
Δείκτης εξουδετέρωσης (ισχυρό οξύ)	max. 0,20 mg KOH/g	
Αντοχή στην οξείδωση ⁽⁶⁾	max. 2,5 mg/100 ml	D 2274
Πρόσθετα ⁽⁵⁾		

(1) Για όλες τις παραπάνω ιδιότητες θα υιοθετηθούν ισοδύναμες μέθοδοι ISO, όταν δημοσιευτούν.

(2) Οι αναγραφόμενες τιμές αντιπροσωπεύουν τις ολικές εξατμιζόμενες ποσότητες (% ανακτώμενη + % απολεσθείσα).

(3) Οι αναγραφόμενες τιμές στην προδιαγραφή είναι «πραγματικές τιμές».

Για τον καθορισμό των οριακών τιμών, ελήφθησαν υπόψη οι όροι του εγγράφου ASTM D 3244 που ορίζει μια βάση για τις αμφισβητήσεις που αφορούν την ποιότητα των προϊόντων πετρελαίου. Για τον καθορισμό μιας μέγιστης τιμής, ελήφθη υπόψη μια ελάχιστη διαφορά 2R πάνω από το μηδέν. Για τον καθορισμό μιας μέγιστης και μιας ελάχιστης τιμής, η ελάχιστη διαφορά είναι 4R (R = αναπαραγωγιμότητα).

Αν και η μέτρηση αυτή είναι αναγκαία για στατιστικούς λόγους, ο κατασκευαστής ενός καυσίμου πρέπει να επιδιώκει μηδενική τιμή όταν η μέγιστη προβλεπόμενη τιμή είναι 2R και να επιδιώκει τη μέση τιμή σε περίπτωση που αναφέρονται ανώτατα και κατώτατα όρια. Αν πρέπει να προσδιοριστεί αν ένα καύσιμο τηρεί ή όχι τους όρους της προδιαγραφής εφαρμόζονται οι όροι του εγγράφου ASTM D 3244.

(4) Το εύρος τιμών του κετανίου δεν ικανοποιεί το ελάχιστο εύρος 4R. Παρ' όλα αυτά, αν υπάρξει διαφωνία μεταξύ του προμηθευτή και του χρήστη του καυσίμου, μπορούν να χρησιμοποιηθούν προς επίλυση της τα προβλεπόμενα στο ASTM D 3244, εφόσον γίνουν επανειλημμένες μετρήσεις και σε επαρκή αριθμό ώστε να εξασφαλιστεί η αναγκαία ακρίβεια, πράγμα που είναι προτιμότερο από ένα και μόνο προσδιορισμό.

(5) Για το καύσιμο αυτό δύνανται να χρησιμοποιηθούν άμεσα κλάσματα απόσταξης και βενζίνες πυρόλυσης. Επιτρέπεται η αποβείωση. Το καύσιμο δεν πρέπει να περιέχει κανένα μεταλλικό πρόσθετο ή βελτιωτικό του δείκτη κετανίου.

(6) Ακόμα και αν είναι υπό έλεγχο η αντοχή στην οξείδωση, είναι πιθανό η διάρκεια ζωής του προϊόντος να είναι περιορισμένη. Θα πρέπει να ζητείται η γνώμη του προμηθευτή όσον αφορά τις συνθήκες εναποθήκευσης και τη διάρκεια ζωής.

(7) Αν πρέπει να υπολογιστεί η θερμική απόδοση ενός κινητήρα ή ενός οχήματος, η θερμοαντική αξία του καυσίμου υπολογίζεται με τον ακόλουθο τύπο:

$$\text{Ειδική ενέργεια (θερμαντική αξία) (καθαρή) MJ/kg} = (46,423 - 8,792d^2 + 3,107d) [1 - (x + y + s)] + 9,420s - 2,499x$$

όπου:

d = είναι πυκνότητα στους 15° C

x = είναι κατά μάζα αναλογία νερού (% διηρημένο δια 100)

y = είναι κατά μάζα αναλογία τέφρας (% διηρημένο δια 100)

s = είναι κατά μάζα αναλογία θείου (% διηρημένο δια 100)

(8) Εφόσον το ζητήσει ο κατασκευαστής, μπορεί να χρησιμοποιείται πετρέλαιο περιεκτικότητας σε θείο μέχρι 0,05%, αντιπροσωπευτικό μιας ποιότητας καυσίμου που είναι πιθανό να κυκλοφορεί στην αγορά στο μέλλον, για τις δοκιμές που αφορούν τόσο την έγκριση όσο και την πιστότητα της παραγωγής.

ΠΑΡΑΡΤΗΜΑ V

ΣΥΣΤΗΜΑΤΑ ΑΝΑΛΥΣΗΣ ΚΑΙ ΔΕΙΓΜΑΤΟΛΗΨΙΑΣ

ΠΡΟΣΔΙΟΡΙΣΜΟΣ ΤΩΝ ΕΚΠΟΜΠΩΝ ΑΕΡΙΩΝ

Περιγράφονται τρία αναλυτικά συστήματα για τον προσδιορισμό των εκπομπών αερίων με βάση τη χρησιμοποίηση:

- συσκευής ανάλυσης HFID για τη μέτρηση των υδρογονανθράκων,
- συσκευής ανάλυσης NDIR για τη μέτρηση του μονοξειδίου του άνθρακα,
- συσκευής CLA, HCLA ή ισοδύναμης, με ή χωρίς θερμαινόμενο αγωγό δειγματοληψίας, για τη μέτρηση των οξειδίων του αζώτου.

Σύστημα 1

Ένα σχηματικό διάγραμμα του συστήματος ανάλυσης και δειγματοληψίας με τη χρησιμοποίηση της συσκευής ανάλυσης χημειοφωταύγειας για τη μέτρηση των NO_x που περιλαμβάνονται στο σχήμα 1.

SP	Καθετήρας δειγματοληψίας από ανοξείδωτο χάλυβα, για την παραλαβή δείγματος από το σύστημα απαγωγής των καυσαερίων. Συνιστάται η χρήση ενός στατικού καθετήρα κλειστού άκρου και πολλών οπών, εκτεινόμενου τουλάχιστον κατά 80% μέσα στο σωλήνα απαγωγής καυσαερίων. Η θερμοκρασία των καυσαερίων στον καθετήρα δεν πρέπει να είναι μικρότερη από 343 K (70° C).
HSL	Θερμαινόμενος αγωγός δειγματοληψίας, η θερμοκρασία πρέπει να διατηρείται στους 473-453 K (200-180° C). Ο αγωγός κατασκευάζεται από ανοξείδωτο χάλυβα ή PTFE.
F ₁	Θερμαινόμενο προ-φίλτρο, αν υπάρχει η θερμοκρασία πρέπει να είναι ίδια όπως στον αγωγό HSL.
T ₁	Ηλεκτρονικό θερμόμετρο για τη μέτρηση της θερμοκρασίας του ρεύματος του δείγματος όταν εισέρχεται στο θάλαμο του κλιβάνου.
V ₁	Κατάλληλο σύστημα βαλβίδων για τη συλλογή δείγματος, τη ροή του αερίου βαθμονόμησης ή του αέρα στο σύστημα. Η βαλβίδα πρέπει να βρίσκεται στο θάλαμο του κλιβάνου ή να θερμαίνεται στη θερμοκρασία του αγωγού δειγματοληψίας.
V ₂ , V ₃	Βαλβίδες βελονωτές για τη ρύθμιση του αερίου βαθμονόμησης και του αερίου μηδενισμού.
F ₂	Φίλτρο για την απομάκρυνση σωματιδίων. Κατάλληλος για το σκοπό αυτό είναι ο τύπος από ίνες γυαλιού σε σχήμα δίσκου διαμέτρου 70 mm. Το φίλτρο πρέπει να είναι εύκολα προσπελάσιμο και να αντικαθίσταται καθημερινά ή και συχνότερα ανάλογα με τις ανάγκες.
P ₁	Θερμαινόμενη αντλία δείγματος.
G ₁	Μανόμετρο για τη μέτρηση της πίεσης στον αγωγό δειγματοληψίας.
V ₄	Βαλβίδα ρύθμισης της πίεσης για τον έλεγχο της πίεσης στον αγωγό δειγματοληψίας, καθώς και της ροής προς τον ανιχνευτή.
HFID	Ιονικός ανιχνευτής θερμαινόμενης φλόγας για υδρογονάνθρακες. Η θερμοκρασία του κλιβάνου πρέπει να διατηρείται στους 473 - 453 K (200 - 180° C).
FL ₁	Μετρητής ροής για τη μέτρηση της ροής διακλάδωσης του δείγματος.
R ₁ , R ₂	Ρυθμιστής πίεσης του αέρα και του καυσίμου.
SL	Αγωγός δείγματος. Ο αγωγός κατασκευάζεται από PTFE ή ανοξείδωτο χάλυβα. Μπορεί να θερμαίνεται ή όχι.
B	Λουτρό για την ψύξη και συμπύκνωση του νερού του δείγματος. Το λουτρό πρέπει να διατηρείται σε θερμοκρασία 273 - 277 K (0° C - 4° C) με τη βοήθεια πάγου ή του ψυκτικού συστήματος.
C	Ψυκτική σπείρα και διαχωριστής ύδατος (ice-trap) κατάλληλα για τη συμπύκνωση και συλλογή υδρατμών.

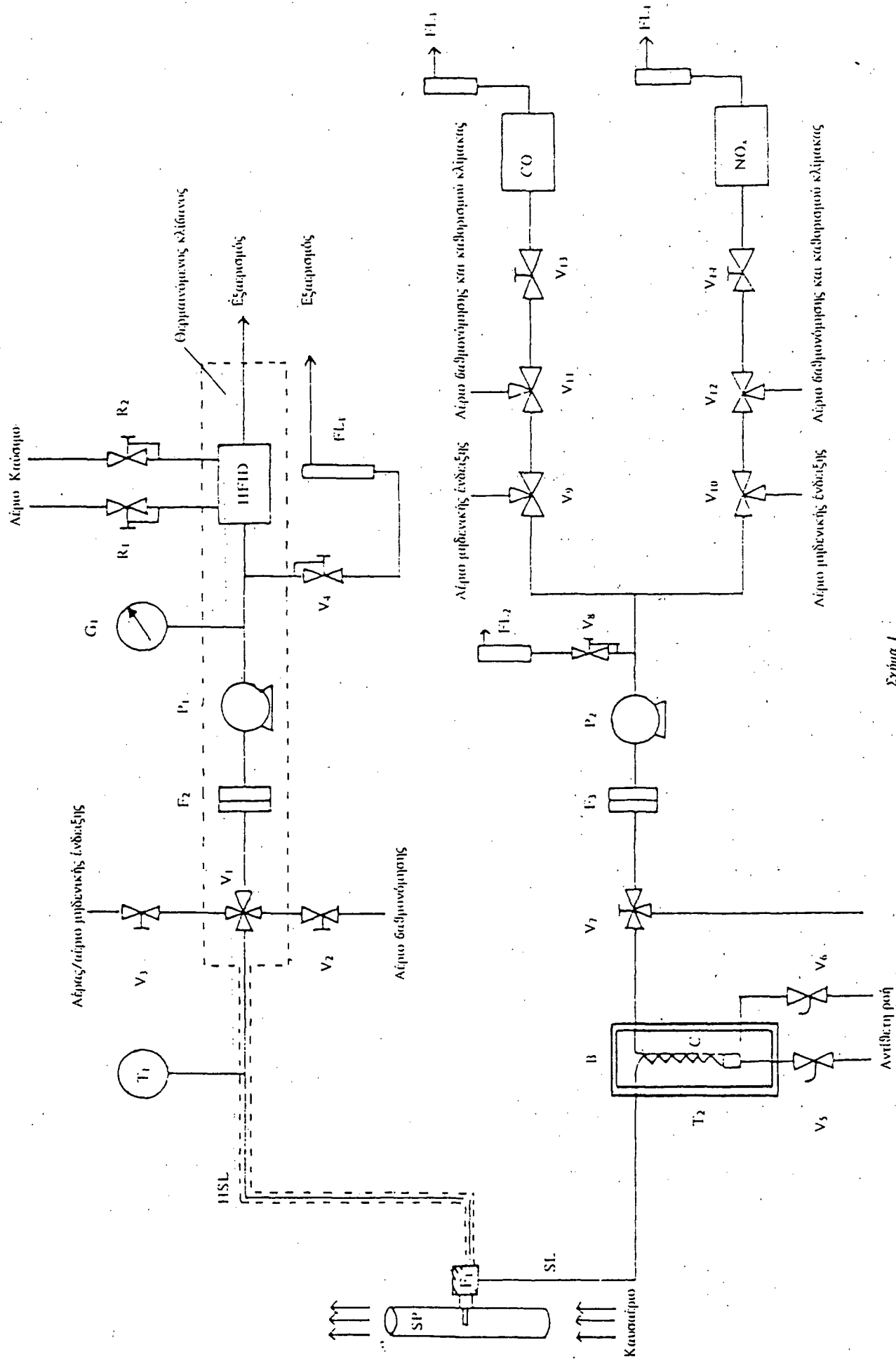
T ₂	Ηλεκτρονικό θερμόμετρο λουτρού.
V ₅ , V ₆	Ειδικές βαλβίδες (toggle valves) για την εκκίνηση των διαχωριστών συμπύκνωσης και του λουτρού.
V ₇	Τριοδική βαλβίδα.
F ₃	Φίλτρο για την απομάκρυνση ξένων σωματιδίων από το δείγμα πριν από την ανάλυση. Κατάλληλος για την περίπτωση αυτή τύπος φίλτρου είναι ο τύπος από ίνες γυαλιού, διαμέτρου τουλάχιστον 70 mm.
P ₂	Αντλία δείγματος.
V ₈	Ρυθμιστής πίεσης για τον έλεγχο της ροής του δείγματος.
V ₉ , V ₁₀ , V ₁₁	Τριοδικές έσφαιρες ή σωληνοειδείς βαλβίδες για τη διοχέτευση του δείγματος, του ρεύματος του αερίου μηδενικής ένδειξης ή του αερίου βαθμονόμησης στις συσκευές ανάλυσης.
V ₁₂	
V ₁₃ , V ₁₄	Βαλβίδες βελονωτές για τη ρύθμιση των ροών προς τις συσκευές ανάλυσης.
CO	Συσκευή ανάλυσης NDIR μονοξειδίου του άνθρακα.
NO _x	Συσκευή ανάλυσης CLA οξειδίων του αζώτου.
FL ₂ , FL ₃	
FL ₄	Ροόμετρα διακλάδωσης.

Σύστημα 2

Στο σχήμα 2 περιλαμβάνεται ένα σχηματικό διάγραμμα του συστήματος ανάλυσης και δειγματοληψίας με τη χρησιμοποίηση της συσκευής ανάλυσης NDIR για τη μέτρηση των NO_x .

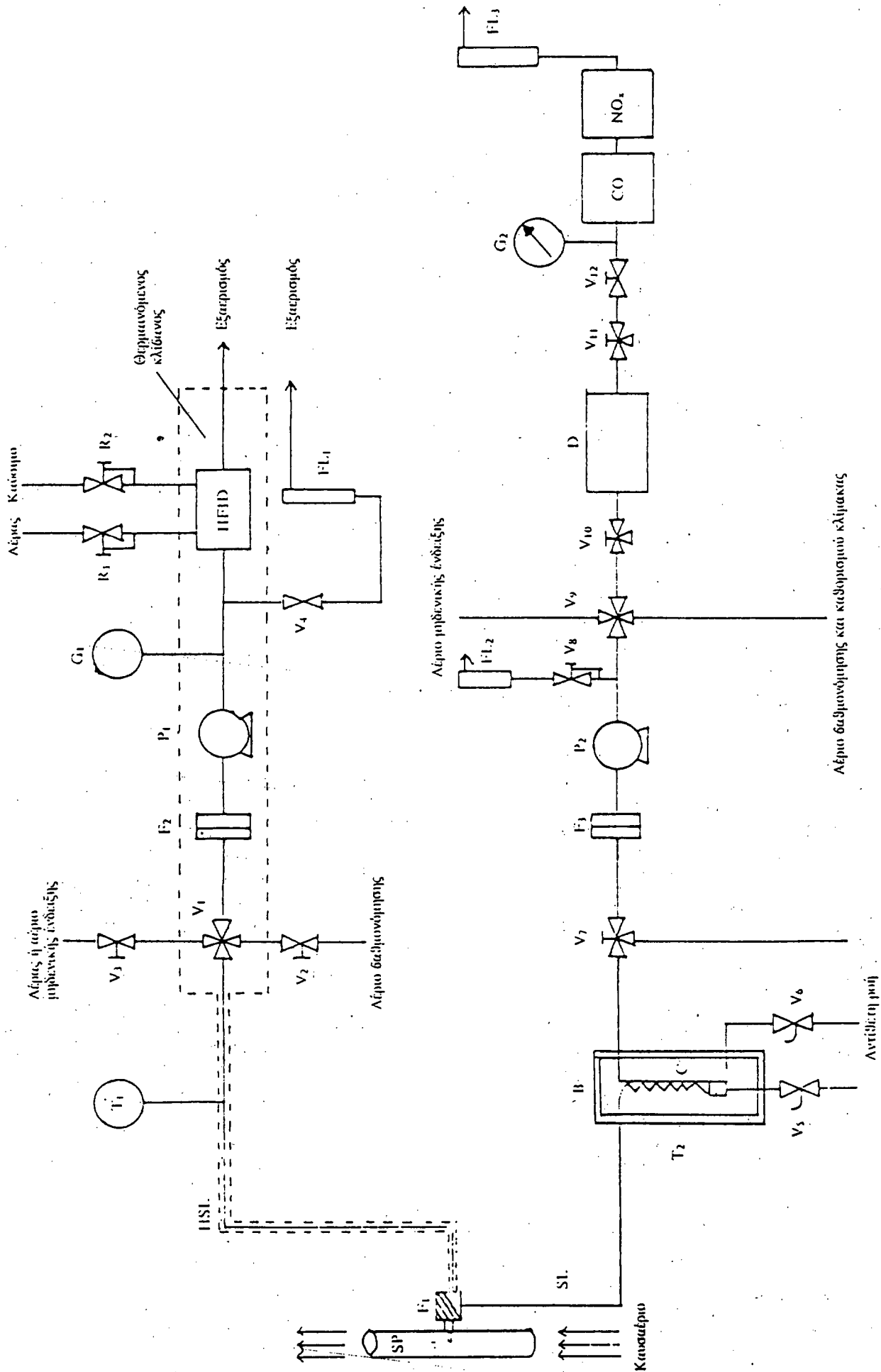
SP	Καθετήρας δειγματοληψίας από ανοξείδωτο χάλυβα, για την παραλαβή δειγμάτων από το σύστημα απαγωγής των καυσαερίων. Συνιστάται καθετήρας στατικού τύπου κλειστού άκρου και πολλών οπών, εκτεινόμενος τουλάχιστον 80% μέσα στο σωλήνα απαγωγής καυσαερίων. Η θερμοκρασία στον καθετήρα πρέπει να είναι τουλάχιστον 343 K (70° C) (σύμφωνα με την οδηγία 72/306/EOK). Ο καθετήρας πρέπει να τοποθετηθεί στον αγωγό απαγωγής καυσαερίων σε απόσταση 1 έως 5 m από τη φλάντζα της πολλαπλής εξαγωγής καυσαερίων ή από την εξαγωγή του υπερτροφοδότη.
HSL	Θερμαινόμενος αγωγός δειγματοληψίας, η θερμοκρασία στο εν λόγω αγωγό πρέπει να διατηρείται στους 473-453 K (200-180° C). Ο αγωγός κατασκευάζεται από ανοξείδωτο χάλυβα ή PTFE.
F ₁	Θερμαινόμενο προ-φίλτρο, αν χρησιμοποιείται η θερμοκρασία πρέπει να είναι η ίδια όπως και στον αγωγό HSL.
T ₁	Ηλεκτρονικό θερμόμετρο για τη μέτρηση της θερμοκρασίας του ρεύματος του δείγματος όταν εισέρχεται στο θάλαμο του κλιβάνου.
V ₁	Κατάλληλο σύστημα βαλβίδων για τη συλλογή δείγματος, τη ροή του αερίου βαθμονόμησης ή του αέρα στο σύστημα. Η βαλβίδα πρέπει να βρίσκεται στο θάλαμο του κλιβάνου ή να θερμαίνεται στη θερμοκρασία του αγωγού δειγματοληψίας.
V ₂ , V ₃	Βαλβίδες τύπου βελόνας για τη ρύθμιση του αερίου βαθμονόμησης και του αερίου μηδενισμού.
F ₂	Φίλτρο για την απομάκρυνση σωματιδίων. Κατάλληλος για το σκοπό αυτό είναι ο τύπος από ίνες γυαλιού σε σχήμα δίσκου διαμέτρου 70 mm. Το φίλτρο πρέπει να είναι εύκολα προσπελάσιμο και να αντικαθίσταται καθημερινά ή και συχνότερα ανάλογα με τις ανάγκες.
P ₁	Θερμαινόμενη αντλία δείγματος.
G ₁	Μανόμετρο για τη μέτρηση της πίεσης στον αγωγό δειγματοληψίας.
V ₄	Βαλβίδα ρύθμισης της πίεσης για τον έλεγχο της πίεσης στον αγωγό του δείγματος καθώς και της ροής προς τον ανιχνευτή.
HFID	Ιονικός ανιχνευτής θερμαινόμενης φλόγας για υδρογονάνθρακες. Η θερμοκρασία του κλιβάνου πρέπει να διατηρείται στους 473 - 453 K (200° C - 180° C).
FL ₁	Ροόμετρο για τη μέτρηση της ροής διακλάδωσης του δείγματος.

R ₁ , R ₂	Ρυθμιστής πίεσης του αέρα και του καυσίμου.		
SL	Αγωγός δείγματος. Ο αγωγός κατασκευάζεται από PTFE ή ανοξείδωτο χάλυβα.		
B	Λουτρό για την ψύξη και συμπύκνωση ύδατος από το δείγμα καυσαερίων. Το λουτρό πρέπει να διατηρείται σε θερμοκρασία 273 - 277 K βαθμών (0°C - 4°C) με τη βοήθεια πάγου ή ψύξης.	V ₂ , V ₃	Βαλβίδες βελονωτές για τη ρύθμιση του αερίου βαθμονόμησης και μηδενισμού.
C	Ψυκτική σπείρα και διαχωριστής ύδατος (ice-trap) κατάλληλα για τη συμπύκνωση και συλλογή υδρατμών.	F ₂	Φίλτρο για την απομάκρυνση σωματιδίων. Κατάλληλος για το σκοπό αυτό είναι ο τύπος από ίνες γυαλιού, σε σχήμα δίσκου διαμέτρου 70 mm. Το φίλτρο πρέπει να είναι άμεσα προσπελάσιμο και να αντικαθίσταται καθημερινά ή πιο συχνά, ανάλογα με τις ανάγκες.
T ₂	Ηλεκτρονικό θερμόμετρο λουτρού.	P ₁	Θερμαινόμενη αντλία δείγματος.
V ₅ , V ₆	Ειδικές βαλβίδες (toggle valves) για την εκκένωση του διαχωριστή της παγίδας συμπύκνωσης και του λουτρού.	G ₁	Μανόμετρο για τη μέτρηση της πίεσης στον αγωγό δειγματοληψίας της συσκευής ανάλυσης HC.
V ₇	Τριοδική βαλβίδα.	R ₃	Ανακουφιστική βαλβίδα για τη ρύθμιση της πίεσης στον αγωγό δειγματοληψίας καθώς και της ροής προς τον ανιχνευτή.
F ₃	Φίλτρο για την απομάκρυνση ξένων σωματιδίων από το δείγμα πριν από την ανάλυση. Κατάλληλος για την περίπτωση αυτή τύπος φίλτρου είναι ο τύπος ίνες γυαλιού, διαμέτρου τουλάχιστον 70 mm.	HFID	Ιονικός ανιχνευτής θερμαινόμενης φλόγας για υδρογονάνθρακες. Η θερμοκρασία του κλιβάνου πρέπει να διατηρείται στους 473 K - 453 K (200°C - 180°C).
P ₂	Αντλία δείγματος.	FL ₁ , FL ₂ ,	Μετρητής ροής για τη μέτρηση της ροής διακλάδωσης του δείγματος.
V ₈	Ρυθμιστής πίεσης για τον έλεγχο της ροής του δείγματος.	FL ₃	
V ₉	Βαλβίδα έμφαιρη ή σωληνοειδής για τη διοχέτευση του δείγματος του ρεύματος του αερίου μηδενισμού ή του αερίου βαθμονόμησης στις συσκευές ανάλυσης.	R ₁ , R ₂	Ρυθμιστής πίεσης του αέρα και του καυσίμου.
V ₁₀ , V ₁₁	Τριοδική βαλβίδα για την παράκαμψη του ξηραντή.	HSL ₂	Θερμαινόμενος αγωγός δειγματοληψίας, στον οποίο η θερμοκρασία πρέπει να διατηρείται μεταξύ 368 K και 473 K (95°C και 200°C): ο αγωγός κατασκευάζεται από ανοξείδωτο χάλυβα ή RTFE.
D	Ξηραντής για την απομάκρυνση υγρασίας από τη ροή του δείγματος. Αν ο ξηραντής χρησιμοποιείται πριν από τη συσκευή ανάλυσης NO _x πρέπει να έχει την ελάχιστη δυνατή επίδραση στη συγκέντρωση NO _x .	T ₂	Ηλεκτρονικό θερμόμετρο για τη μέτρηση της θερμοκρασίας του ρεύματος του δείγματος που εισάγεται στον αναλυτή CL.
V ₁₂	Βαλβίδα βελονωτή για τη ρύθμιση της ροής προς τις συσκευές ανάλυσης.	T ₃	Ηλεκτρονικό θερμόμετρο του μετατροπέα NO ₂ -NO.
G ₂	Μανόμετρο για τη μέτρηση της πίεσης εισόδου στις συσκευές ανάλυσης.	V ₉ , V ₁₀	Τριοδική βαλβίδα για την παράκαμψη του μετατροπέα NO ₂ -NO.
CO	Συσκευή ανάλυσης NDIR μονοξειδίου του άνθρακα.	V ₁₁	Βαλβίδα βελονωτή για τη διατήρηση της ισορροπίας στη ροή μέσω του μετατροπέα NO ₂ -NO και του αγωγού διακλάδωσης.
NO _x	Συσκευή ανάλυσης NDIR οξειδίων του αζώτου.	SL	Αγωγός δειγματοληψίας κατασκευασμένος από PTFE ανοξείδωτο χάλυβα. Μπορεί να θερμαίνεται ή όχι.
FL ₂ , FL ₃ ,		B	Λουτρό για την ψύξη και συμπύκνωση του νερού από το δείγμα των καυσαερίων. Το λουτρό πρέπει να διατηρείται σε θερμοκρασία 273 K - 277 K (0°C - 4°C) με βοήθεια πάγου ή ψύξης.
FL ₄	Ροόμετρα διακλάδωσης.	C	Ψυκτική σπείρα και διαχωριστής ύδατος (ice-trap) κατάλληλα για τη συμπύκνωση και συλλογή υδρατμών.
Σ ύ σ τ η μ α 3		T ₄	Ηλεκτρονικό θερμόμετρο λουτρού.
Ένα σχηματικό διάγραμμα του συστήματος ανάλυσης και δειγματοληψίας που χρησιμοποιεί HCLA ή αντίστοιχα συστήματα για τη μέτρηση NO _x που περιλαμβάνεται στο σχήμα 3 του παρόντος παραρτήματος.		V ₅ , V ₆	Ειδικές βαλβίδες (toggle valves) για την εκκένωση των διαχωριστών συμπύκνωσης και του λουτρού.
SP	Καθετήρας δειγματοληψίας από ανοξείδωτο χάλυβα, για την παραλαβή δειγμάτων από το σύστημα απαγωγής των καυσαερίων. Συνιστάται ένας καθετήρας κλειστού άκρου, ευθύς και πολλών οπών εκτεινόμενος τουλάχιστον 80% κάθετα στο σωλήνα απαγωγής καυσαερίων. Η θερμοκρασία καυσαερίων στον καθετήρα δεν πρέπει να είναι μικρότερη από 343 K (70° C).	R ₄ , R ₅	Ρυθμιστές πίεσης για τον έλεγχο της ροής του δείγματος.
HSL ₁	Θερμαινόμενος αγωγός δειγματοληψίας η θερμοκρασία στο εν λόγω αγωγό πρέπει να διατηρείται στους 473 - 453 K (200 - 180° C). Ο αγωγός κατασκευάζεται από ανοξείδωτο χάλυβα ή PTFE.	V ₇ , V ₈	Έμφαιρες ή σωληνοειδείς βαλβίδες για τη διοχέτευση του δείγματος του ρεύματος του αερίου μηδενισμού ή του αερίου βαθμονόμησης προς τις συσκευές ανάλυσης.
F ₁	Θερμαινόμενο προ-φίλτρο, αν χρησιμοποιείται η θερμοκρασία πρέπει να είναι η ίδια όπως και στον αγωγό HSL ₁ .	V ₁₂ , V ₁₃	Βαλβίδες βελονωτές για τη ρύθμιση των ροών προς τις συσκευές ανάλυσης.
T ₁	Ηλεκτρονικό θερμόμετρο για τη μέτρηση της θερμοκρασίας του ρεύματος του δείγματος όταν εισέρχεται στο θάλαμο του κλιβάνου.	CO	Συσκευή ανάλυσης NDIR μονοξειδίου του άνθρακα.
V ₁	Κατάλληλο σύστημα βαλβίδων για τη συλλογή δείγματος, τη ροή του αερίου βαθμονόμησης ή του αέρα στο σύστημα.	NO _x	Συσκευή ανάλυσης HCLA οξειδίων του αζώτου.
		FL ₄ , FL ₅	Ροόμετρο διακλάδωσης.
		V ₄ , V ₁₄	Τριοδικές έμφαιρες ή σωληνοειδείς βαλβίδες. Οι βαλβίδες πρέπει να βρίσκονται σε κλιβάνο ή να θερμαίνονται στην εκάστοτε θερμοκρασία του αγωγού δειγματοληψίας HSL ₁ .



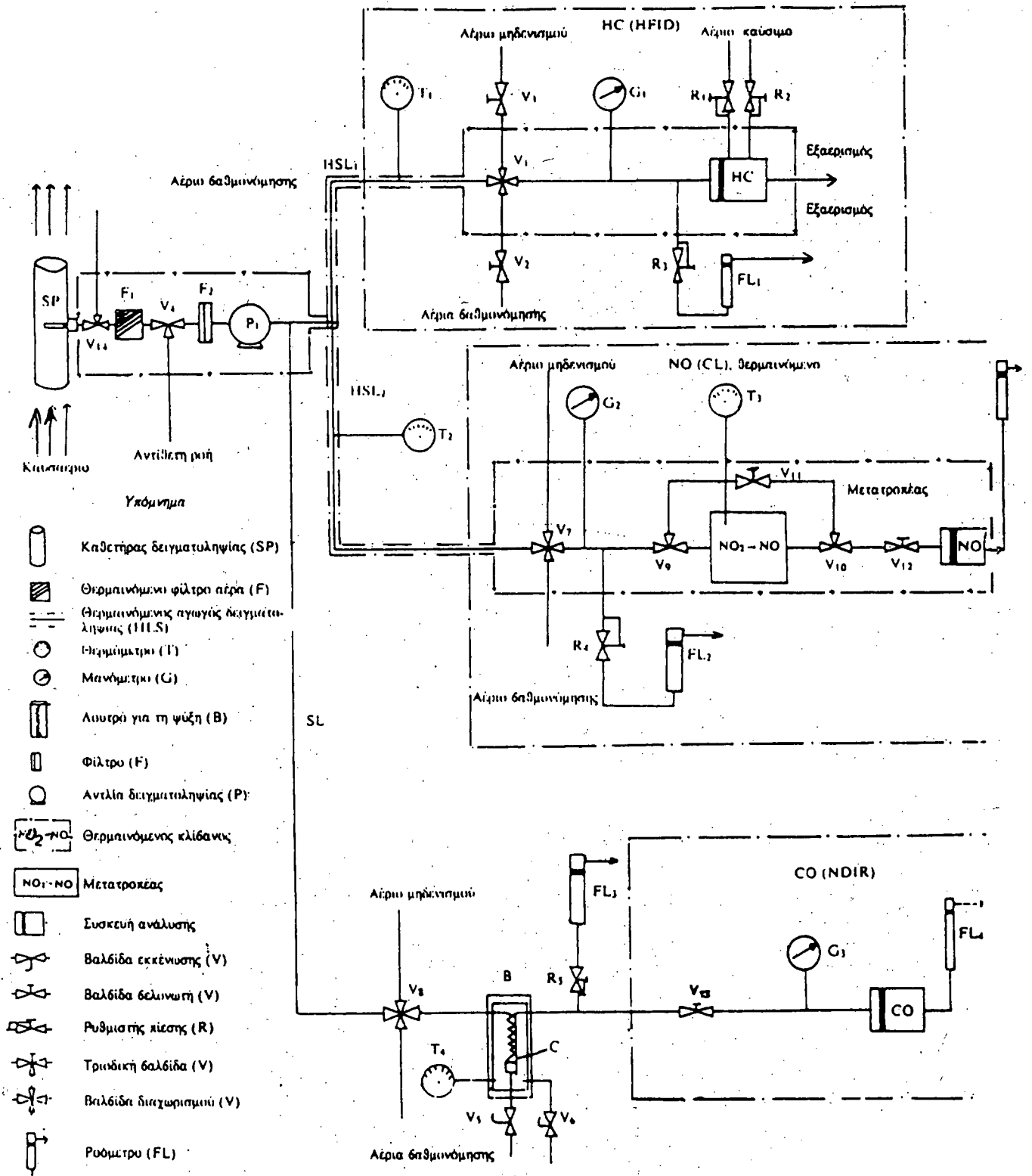
Σχήμα 1

Διάγραμμα ροής συστήματος ανάλυσης καυσαερίων σε CO, NO_x, HC (ανάληψη NO_x μέσω CL/A)



Σχήμα 2

Διάγραμμα ροής συστήματος ανάλυσης για CO, NO_x, HC (ανάλυση NO_x μέσω NDIR)



Σχήμα 3

Διάγραμμα ροής συστήματος ανάλυσης καυσαερίων ως προς τα CO, NO_x, HC (ανάλυση μέσω HCLA και θερμωμένου αγωγού δειγματοληψίας)

2. Προσδιορισμός εκπομπής σωματιδίων

Ο προσδιορισμός της εκπομπής σωματιδίων απαιτεί ένα σύστημα αραίωσης ικανό να διατηρεί τη θερμοκρασία του αραιωμένου καυσαερίου σε θερμοκρασία το πολύ 325 K (52° C), ένα σύστημα δειγματοληψίας σωματιδίων, φίλτρα σωματιδίων με ειδικές προδιαγραφές και ένα ζυγό μικρογραμμαρίων, τοποθετημένο σε κλιματιζόμενο θάλαμο ζύγισης. Περιγράφονται δύο τελείως διαφορετικά συστήματα αραίωσης και δειγματοληψίας (σύστημα αραίωσης πλήρους ροής και σύστημα αραίωσης μερικής ροής). Οι προδιαγραφές των φίλτρων, του ζυγού και του θαλάμου ζύγισης εφαρμόζονται και στα δύο συστήματα.

2.1. Φίλτρα δειγματοληψίας σωματιδίων

2.1.1. Απαιτούνται φίλτρα από ίνες υάλου επιστρωμένες με φθορανθρακικό πλαστικό ή φίλτρα με μεμβράνες κατασκευασμένα με βάση φθορανθρακικό πλαστικό.

2.1.2. Τα φίλτρα σωματιδίων πρέπει να έχουν ελάχιστη διάμετρο 47 mm (διάμετρο κηλίδας 37 mm). Φίλτρα μεγαλύτερης διαμέτρου είναι αποδεκτά.

2.1.3. Λαμβάνεται δείγμα του αραιωμένου καυσαερίου με ένα ζεύγος φίλτρων τοποθετημένων εν σειρά (ένα πρωτεύον φίλτρο και ένα δευτερεύον) κατά την εκτέλεση της δοκιμής. Το δευτερεύον φίλτρο τοποθετείται σε απόσταση όχι μεγαλύτερη των 100 mm κατά τη φορά της ροής από το πρωτεύον φίλτρο και δεν πρέπει να είναι σε επαφή με αυτό.

2.1.4. Η συνιστώμενη ελάχιστη φόρτιση πρωτεύοντος φίλτρου 47 mm (διαμέτρου κηλίδας 37 mm) είναι 0,5 mg ενώ σε ένα πρωτεύον φίλτρο 70 mm (διαμέτρου κηλίδας 60 mm) είναι 1,3 mg. Για άλλα φίλτρα συνιστώνται ελάχιστες φορτίσεις 0,5 mm ανά 1,075 mm² εμβαδού κηλίδας.

2.2. Προδιαγραφές θαλάμου ζύγισης και ζυγού μικρογραμμαρίων

2.2.1. Η θερμοκρασία του θαλάμου (ή του χώρου) όπου προετοιμάζονται και ζυγίζονται τα φίλτρα σωματιδίων πρέπει να διατηρείται σταθερή με ανοχή ± 6 K από ένα προρυθμισμένο σημείο κείμενο μεταξύ 293 K (20° C) και 303 K (30° C) σε όλη τη διάρκεια της ωρίμανσης και της ζύγισης. Η σχετική υγρασία πρέπει να διατηρείται σταθερή με ανοχή $\pm 10\%$ σχετικής υγρασίας από μια προρυθμισμένη τιμή μεταξύ 35 και 55%.

2.2.2. Το περιβάλλον του θαλάμου (ή του χώρου) πρέπει να είναι απαλλαγμένο από οποιοδήποτε μολυντή (όπως η σκόνη) που θα μπορούσε να επηρεάσει στα φίλτρα, κατά τη διάρκεια της σταθεροποίησής τους. Θα πρέπει να ζυγισθούν δύο τουλάχιστον μη χρησιμοποιημένα φίλτρα αναφοράς το βραδύτερο τέσσερις ώρες μετά τη ζύγιση των φίλτρων δειγματοληψίας και κατά προτίμηση ταυτοχρόνως με αυτά. Εάν το μέσο βάρος των φίλτρων αναφοράς αλλάζει από ζύγιση σε ζύγιση των φίλτρων δειγματοληψίας κατά περισσότερο από $\pm 6,0\%$ της συνιστώμενης ελάχιστης φόρτισης των φίλτρων, τότε όλα τα φίλτρα δειγματοληψίας πρέπει να απορριφθούν και οι δοκιμές εκπομπής να επαναληφθούν.

Σε περίπτωση αλλαγής βάρους μεταξύ $-3,0$ και $-6,0\%$, ο κατασκευαστής έχει την εκλογή είτε να επαναλάβει τη δοκιμή είτε να προσθέσει τη μέση ποσότητα απώλειας βάρους στο καθαρό βάρος του δείγματος. Σε περίπτωση αλλαγής βάρους μεταξύ $+3,0$ και $+6,0\%$, ο κατασκευαστής έχει την εκλογή είτε να επαναλάβει τη δοκιμή είτε να αποδεχθεί τις μετρηθείσες τιμές βάρους των φίλτρων δειγματοληψίας. Αν το μέσο βάρος μεταβάλλεται λιγότερο του $\pm 3,0\%$ πρέπει να χρησιμοποιηθούν τα μετρηθέντα βάρη των φίλτρων δειγματοληψίας. Τα φίλτρα αναφοράς πρέπει να έχουν το ίδιο μέγεθος και τα ίδια υλικά κατασκευής με τα φίλτρα δειγματοληψίας και πρέπει να αλλάζονται μια τουλάχιστον φορά το μήνα.

2.2.3. Ο ζυγός μικρογραμμαρίων, που χρησιμοποιείται για τον προσδιορισμό των βαρών όλων των φίλτρων πρέπει να έχει ακρίβεια (τυπική απόκλιση) 2% και αναγνωσιμότητα 1% της συνιστώμενης ελάχιστης φόρτισης του φίλτρου.

2.3. Πρόσθετες προδιαγραφές

Όλα τα μέρη του συστήματος αραίωσης και του συστήματος δειγματοληψίας από τον σωλήνα απαγωγής μέχρι και τον συγκρατητή φίλτρου, που είναι σε επαφή με τα ανεπεξέργαστα και τα αραιωμένα καυσαέρια, πρέπει να είναι έτσι σχεδιασμένα ώστε να ελαχιστοποιείται η απόθεση ή αλλοίωση των σωματιδίων. Όλα τα μέρη πρέπει να είναι κατασκευασμένα από ευηλεκτραγωγό υλικό που δεν αντιδρά με τα συστατικά

των καυσαερίων και πρέπει να είναι ηλεκτρικώς γειωμένα, για την αποφυγή ηλεκτροστατικών φαινομένων.

Σύστημα 4 (σύστημα αραίωσης πλήρους ροής)

Περιγράφεται ένα σύστημα δειγματοληψίας σωματιδίων βασισμένο στην αραίωση του ολικού καυσαερίου με τη χρησιμοποίηση της αρχής CVS (δειγματοληψίας σταθερού όγκου). Το σχήμα 4 αποτελεί ένα σχηματικό διάγραμμα του συστήματος αυτού. Ο ολικός όγκος του μείγματος καυσαερίων και αέρα αραίωσης πρέπει να μετρείται ενώ θα πρέπει να συλλέγεται από ένα δείγμα για ανάλυση.

Κατόπιν προσδιορίζεται η μάζα των εκπεμπόμενων από το δείγμα μάζας που συλλέγεται σε ένα ζεύγος φίλτρων, από τη ροή του δείγματος, και από την ολική ροή του αέρα αραίωσης και των καυσαερίων, καθόλη τη διάρκεια της περιόδου της δοκιμής. Μπορεί να χρησιμοποιηθεί PDP ή CFV και σύστημα απλής ή διπλής αραίωσης. Οι εκπομπές αερίων δεν πρέπει να προσδιορίζονται με σύστημα CVS. Τα συστατικά μέρη πρέπει να πληρούν τις ακόλουθες απαιτήσεις:

ΕΡ Σωλήνας εξαγωγής - εξάτμιση

Ο σωλήνας εξαγωγής πρέπει να έχει μήκος, από την έξοδο της εξαγωγής του κινητήρα ή από την έξοδο του στροβιλοσυμπιεστή μέχρι τη σήραγγα αραίωσης, όχι μεγαλύτερο των 10m. Αν το μήκος συστήματος υπερβαίνει τα 4m, τότε, όλες οι σωληνώσεις επιπλέον των 4 mm θα πρέπει να είναι θερμομονωμένες. Το κατ' ακτίνα πάχος της μόνωσης πρέπει να είναι τουλάχιστον 25 mm. Η θερμική αγωγιμότητα του μονωτικού υλικού πρέπει να έχει τιμή όχι μεγαλύτερη των 0,1 W/mk μετρώμενη στους 673 K (300° C).

PDP Ογκομετρική αντλία

Η αντλία PDP μετρά την ολική ροή του αραιωμένου καυσαερίου βάσει του αριθμού των στροφών της αντλίας και του εκποτισματός της. Η αντίθλιψη του συστήματος απαγωγής δεν πρέπει να μειώνεται τεχνητά από την PDP ή από το σύστημα εισαγωγής του αέρα αραίωσης. Η στατική πίεση, που μετρείται με το λειτουργικό σύστημα CVS, πρέπει να παραμένει στα όρια των $\pm 1,5$ kPa σε σχέση με τη στατική πίεση που μετράται χωρίς σύνδεση με το CVS, υπό ίση ταχύτητα και ίσο φορτίο του κινητήρα. Η θερμοκρασία του αερίου μίγματος αμέσως πριν από το PDP θα βρίσκεται μέσα σε εύρος απόκλισης ± 6 K από τη μέση θερμοκρασία λειτουργίας που παρατηρείται κατά τη διάρκεια της δοκιμής, όταν δεν γίνεται υπολογισμός της ροής.

CFV Βεντουρίμετρο κρίσιμης ροής

Το σύστημα CFV μετρά την ολική αραιωμένη ροή, κρατώντας τη ροή σε συνθήκες «κρίσιμης» (κρίσιμη ροή). Οι διακυμάνσεις στατικής πίεσης στο ανεπεξέργαστο καυσαέριο πρέπει να πληρούν τις προδιαγραφές που προσδιορίζονται για την PDP. Η θερμοκρασία του αερίου μίγματος αμέσως πριν από το CFV πρέπει να κείται στην περιοχή ± 11 K σε σχέση με τη μέση θερμοκρασία λειτουργίας που παρατηρείται κατά τη διάρκεια της δοκιμής, όταν δεν γίνεται υπολογισμός ροής.

HE Εναλλάκτης θερμότητας (προαιρετικός εάν χρησιμοποιείται EFC)

Ο εναλλάκτης θερμότητας πρέπει να έχει επαρκή δυναμικότητα για να διατηρεί τη θερμοκρασία στα ανωτέρω καθοριζόμενα όρια.

EFC Ηλεκτρονικός υπολογισμός ροής (προαιρετικός εάν χρησιμοποιείται HE)

Αν η θερμοκρασία στην εισαγωγή είτε της PDP είτε του CFV δεν διατηρείται σταθερή, απαιτείται ένα σύστημα υπολογισμού ροής για τη συνεχή μέτρηση του ρυθμού ροής.

PDT Σήραγγα πρωτεύουσας αραίωσης

Η σήραγγα πρωτεύουσας αραίωσης πρέπει να είναι:
 - αρκετά μικρής διαμέτρου ώστε να προκαλεί στροβιλώδη ροή (με αριθμό Reynolds μεγαλύτερο του 4 000) και επαρκούς μήκους ώστε να προκαλεί πλήρη ανάμειξη του καυσαερίου και του αέρα αραίωσης,
 - διάμετρον τουλάχιστον 460 mm σε σύστημα απλής αραίωσης, ή τουλάχιστον 200 mm σε σύστημα διπλής αραίωσης.

Τα καυσαέρια του κινητήρα πρέπει να κατευθύνονται προς τα κάτω του σημείου όπου εισάγονται στη σήραγγα πρωτεύουσας αραιώσης και να αναμειγνύονται ολοσχερώς.

SDS Σύστημα απλής αραιώσης

Στη μέθοδο μεμονωμένης ή απλής αραιώσης συλλέγεται ένα δείγμα από τη σήραγγα πρωτεύουσας αραιώσης, το οποίο εν συνεχεία διαβιβάζεται μέσω του φίλτρου δειγματοληψίας. Η δυναμικότης ροής της PDP ή του CFV πρέπει να είναι αρκετή ώστε το αραιωμένο καυσαέριο να διατηρείται σε θερμοκρασία μικρότερη ή ίση των 325 K (52° C) αμέσως πριν από το πρωτεύον φίλτρο σωματιδίων.

DDS Σύστημα διπλής αραιώσης

Στη μέθοδο διπλής αραιώσης συλλέγεται ένα δείγμα από τη σήραγγα πρωτεύουσας αραιώσης, το οποίο διαβιβάζεται έπειτα σε μια σήραγγα δευτερεύουσας αραιώσης όπου αραιώνεται περαιτέρω. Το διπλά αραιωμένο δείγμα διαβιβάζεται ύστερα μέσω των φίλτρων δειγματοληψίας. Η δυναμικότης ροής της PDP ή του CFV πρέπει να επαρκεί για τη διατήρηση του αραιωμένου ρεύματος των καυσαερίων στην αντλία PDP σε θερμοκρασία μικρότερη ή ίση των 464 K (191° C) στη ζώνη δειγματοληψίας. Το σύστημα δευτερεύουσας αραιώσης πρέπει να παρέχει επαρκή ποσότητα αέρα, δευτερεύουσας αραιώσης, έτσι ώστε να διατηρείται το διπλά αραιωμένο ρεύμα καυσαερίων σε θερμοκρασία κάτω των 325 K (52° C) αμέσως πριν από το πρωτεύον φίλτρο σωματιδίων.

PSP Καθετήρας δειγματοληψίας σωματιδίων (μόνο για το σύστημα SDS)

Ο καθετήρας δειγματοληψίας σωματιδίων πρέπει:

- να εγκαθίσταται βλέποντας αντίθετα στη φορά του ρεύματος σε ένα σημείο όπου ο αέρας αραιώσης αναμειγνύεται καλά με το καυσαέριο (π.χ. στον κεντρικό αγωγό της σήραγγας αραιώσης, περί τις 10 διαμέτρους της σήραγγας προς τη φορά της ροής από το σημείο όπου τα καυσαέρια εισέρχονται στη σήραγγα αραιώσης),
 - να έχει ελάχιστη εσωτερική διάμετρο 12 mm.
- Η απόσταση από το ακροφύσιο του καθετήρα ως το συγκρατητή των φίλτρων δεν πρέπει να υπερβαίνει τα 1.020 mm. Ο καθετήρας δειγματοληψίας δεν πρέπει να θερμαίνεται.

PTT Αγωγός μεταφοράς σωματιδίων (μόνο για το σύστημα DDS).

Ο αγωγός μεταφοράς σωματιδίων πρέπει:

- να εγκαθίσταται βλέποντας αντίθετα στη φορά της ροής σε ένα σημείο όπου ο αέρας αραιώσης αναμειγνύεται καλά με το καυσαέριο (π.χ. στον κεντρικό αγωγό της σήραγγας αραιώσης περί της 10 διαμέτρους της σήραγγας προς τη φορά του ρεύματος από το σημείο όπου τα καυσαέρια εισέρχονται στη σήραγγα αραιώσης),
- να έχει ελάχιστη εσωτερική διάμετρο 12 mm,
- να μην έχει απόσταση μεταξύ επιπέδου εισαγωγής και επιπέδου εξαγωγής μεγαλύτερη των 910 mm.

Το δείγμα σωματιδίων πρέπει να εξέρχεται κατά τον κεντρικό άξονα της σήραγγας δευτερεύουσας αραιώσης και να κατευθύνεται σύμφωνα με τη φορά του ρεύματος. Ο σωλήνας μεταφοράς δεν πρέπει να θερμαίνεται.

SDT Σήραγγα δευτερεύουσας αραιώσης (μόνο για το DDS)

Η σήραγγα δευτερεύουσας αραιώσης πρέπει να έχει ελάχιστη διάμετρο 75 mm και επαρκές μήκος ώστε να προσφέρει χρόνο παραμονής 0,25 τουλάχιστον δευτερολέπτων στο διπλά αραιωμένο δείγμα. Ο συγκρατητής του πρωτεύοντος φίλτρου πρέπει να είναι τοποθετημένος σε 300 mm το πολύ από την έξοδο της σήραγγας δευτερευούσης αραιώσης.

DAF Φίλτρο αραιώσης αέρα

Ο ενδεχομένως διηθηόμενος στην εισαγωγή του αέρα αραιώσης πρέπει να έχει θερμοκρασία ίση με 298 ± 5 K (25 ± 5 ° C) και μπορεί να δειγματίζεται για τον προσδιορισμό των αρχικών επιπέδων σωματιδίων, που θα μπορέσουν έπειτα να αφαιρεθούν από τις μετρούμενες στο αραιωμένο καυσαέριο τιμές σωματιδίων.

FH Συγκρατητής(ες) φίλτρου

Είναι δυνατόν να χρησιμοποιηθούν για το πρωτεύον και το δευτερεύον φίλτρο είτε ένα κοινό περιβλήμα υποδοχής είτε χωριστά περιβλήματα φίλτρων. Οποσδήποτε, πρέπει να πληρούνται οι απαιτήσεις του παραρτήματος V, σημείο 2.1.3. Οι συγκρατητές φίλτρων δεν πρέπει να θερμαίνονται.

SP Αντλία δειγματος

Η αντλία δειγματος σωματιδίων πρέπει να είναι τοποθετημένη αρκετά μακριά από τη σήραγγα αραιώσης έτσι ώστε η θερμοκρασία του εισαγομένου αερίου να διατηρείται σταθερή (± 3 K) όταν δεν χρησιμοποιείται σύστημα υπολογισμού ροής. Η αντλία ή οι αντλίες δειγματοληψίας πρέπει να λειτουργούν σε ολόκληρη τη διάρκεια της διαδικασίας της δοκιμής. Πρέπει να χρησιμοποιείται ένα σύστημα διακλάδωσης bypass για τη διέλευση του δείγματος μέσω των φίλτρων δειγματοληψίας.

DP Αντλία αέρα αραιώσης (μόνο για το DDS)

Η αντλία αραιώσης αέρα πρέπει να τοποθετείται έτσι ώστε ο αέρας δευτερεύουσας αραιώσης να χορηγείται με θερμοκρασία 298 ± 5 K (25 ± 5 ° C).

GF 1 Ροόμετρο αερίου (ροή δείγματος σωματιδίων)

Το αερίομετρο ή άλλο όργανο μέτρησης ροής αερίων πρέπει να είναι τοποθετημένο αρκετά μακριά από τη σήραγγα αραιώσης, έτσι ώστε η θερμοκρασία του εισαγομένου αερίου να παραμένει σταθερή (± 3 K) εάν δεν χρησιμοποιείται σύστημα υπολογισμού ροής.

GF 2 Ροόμετρο αερίου (αέρας αραιώσης, μόνο για το DDS)

Το αερίομετρο ή άλλο όργανο μέτρησης ροής αερίων πρέπει να είναι τοποθετημένο έτσι ώστε η θερμοκρασία του εισαγομένου αερίου να παραμένει στους 298 ± 5 K (25 ± 5 ° C).

Σύστημα 5 (σύστημα μερικής αραιώσης ροής)

Περιγράφεται ένα σύστημα δειγματοληψίας σωματιδίων βασιζόμενο στην αραιώση μέρους του καυσαερίου. Το σχήμα 5 είναι ένα σχηματικό διάγραμμα του συστήματος αυτού. Η μάζα των εκπομπομένων σωματιδίων προσδιορίζεται από τη μάζα ενός δείγματος που συλλέγεται σε ένα ζεύγος φίλτρων και από τον λόγο αραιώσης, τη ροή του δείγματος και τη ροή των καυσαερίων ή του καυσίμου στη διάρκεια της περιόδου της δοκιμής. Ο υπολογισμός του λόγου αραιώσης εξαρτάται από τον τύπο του χρησιμοποιούμενου συστήματος. Μπορεί να ληφθεί ως δείγμα κλάσμα μόνο του αραιωμένου καυσαερίου (τύπος κλασματικής δειγματοληψίας) ή όλο το αραιωμένο καυσαέριο (τύπος ολικής δειγματοληψίας). Όλοι ο τύποι που περιγράφονται στο παρόν έγγραφο είναι ισοδύναμοι αρκεί να συμμορφώνονται προς τις απαιτήσεις του παραρτήματος III σημεία 4.6.6 και 4.8.3.3. Τα συστατικά μέρη πρέπει να πληρούν τις ακόλουθες απαιτήσεις:

EP Αγωγός εξαγωγής καυσαερίων

Για τους τύπους χωρίς ισοκινητικό καθετήρα είναι αναγκαία η ύπαρξη ενός ίσιου σωλήνα με μήκος εξαπλάσιο από τη διάμετρό του αντίθετα προς τη φορά του ρεύματος και τριπλάσιο προς τη φορά του ρεύματος από το ακροφύσιο του καθετήρα. Για τους τύπους με ισοκινητικό καθετήρα, ο αγωγός εξαγωγής καυσαερίων πρέπει να είναι ελεύθερος γωνιών, κάμψεων και αποτόμων αλλαγών διαμέτρου επί μήκος 15πλάσιο τουλάχιστον από τη διάμετρο του σωλήνα αντίθετα προς τη φορά τη ρεύματος και επί 4 διαμέτρους σωλήνα κατά τη φορά του ρεύματος από το ακροφύσιο του καθετήρα. Η ταχύτητα των καυσαερίων στη ζώνη δειγματοληψίας πρέπει να υπερβαίνει τα 10 m/s και να είναι μικρότερη των 200 m/s. Οι διακυμάνσεις της πίεσης του καυσαερίου δεν πρέπει να υπερβαίνουν κατά μέσο όρο τα ± 500 Pa. Τα οποιαδήποτε μέτρα μείωσης των διακυμάνσεων της πίεσης εκτός της χρησιμοποίησης ενός συστήματος εξαγωγής καυσαερίων επί πλαισίου (περιλαμβανομένων και των σιγαστήρων) δεν πρέπει να αλλάζουν την απόδοση των κινητήρα ούτε να προκαλούν την απόθεση σωματιδίων.

PR Καθετήρας δειγματοληψίας

Ο καθετήρας τοποθετείται με κατεύθυνση σύμφωνα με τη φορά της

ροής στον κεντρικό άξονα του αγωγού εξαγωγής καυσαερίων σε ένα σημείο όπου πληρούνται οι ανωτέρω συνθήκες ροής. Ο ελάχιστος λόγος διαμέτρων μεταξύ της διαμέτρου του αγωγού εξαγωγής καυσαερίων και της διαμέτρου του καθετήρα πρέπει να είναι ίσος με 4.

ISP Ισοκίνητικός καθετήρας δειγματοληψίας (προαιρετικός, εάν χρησιμοποιείται EGA ή σύστημα ελέγχου ροής μάζας)

Ο ισοκίνητικός καθετήρας δειγματοληψίας πρέπει να είναι σχεδιασμένος έτσι ώστε να παρέχει ένα αναλογικό δείγμα του ανεπεξέργαστου καυσαερίου. Για τον σκοπό αυτό η διάταξη ISP αντικαθιστά τον PR που περιγράφηκε ανωτέρω και πρέπει να συνδέεται με έναν μετατροπέα διαφορικής πίεσης και ένα σύστημα για να λαμβάνεται ισοκίνητική ροή στο ακροφύσιο του καθετήρα. Η ελάχιστη εσωτερική διάμετρος πρέπει να είναι ίση με 12 mm.

EGA Συσκευή ανάλυσης καυσαερίων (προαιρετική αν χρησιμοποιηθεί ISP ή σύστημα ελέγχου ροής μάζας)

Μπορούν να χρησιμοποιηθούν συσκευές ανάλυσης CO₂ ή NO_x (μόνο CO₂ αν χρησιμοποιείται μέθοδος ισοζυγίου άνθρακα). Οι αναλυτικές συσκευές πρέπει να βαθμονομούνται όπως οι συσκευές ανάλυσης για τη μέτρηση αερίων ρυπαντών. Για τον προσδιορισμό των διαφορών συγκέντρωσης μπορούν να χρησιμοποιηθούν μια ή περισσότερες συσκευές ανάλυσης.

TT Αγωγός μεταφοράς

Ο αγωγός μεταφοράς του δείγματος των σωματιδίων πρέπει να είναι:

- θερμαινόμενος ή θερμομονωμένος έτσι ώστε η θερμοκρασία του αερίου στο εσωτερικό του να μην είναι κατώτερη των 423 K (150° C). Αν η θερμοκρασία των καυσαερίων είναι κατώτερη των 423 K (150° C), η θερμοκρασία των αερίων μέσα στον αγωγό δεν πρέπει να είναι μικρότερη από τη θερμοκρασία των καυσαερίων,
- διαμέτρου ίσης με τη διάμετρο του καθετήρα ή και μεγαλύτερης, αλλά όχι μεγαλύτερης των 25 mm,
- μήκους όχι μεγαλύτερου από τα 1000 mm, από το επίπεδο εισαγωγής μέχρι το επίπεδο εξόδου.

Το δείγμα σωματιδίων πρέπει να εξέρχεται στον κεντρικό άξονα της σήραγγας αραίωσης και να κατευθύνεται κατά τη φορά του ρεύματος.

SC Διάταξη ελέγχου ταχύτητας (μόνο για το ISP)

Για την ισοκίνητική διάσπαση του κυρίου ρεύματος καυσαερίων είναι αναγκαίο ένα σύστημα ελέγχου της πίεσης που θα διατηρεί διαφορική πίεση ίση με μηδέν μεταξύ του EP και του ISP. Υπό τις συνθήκες αυτές, οι ταχύτητες αερίου στο EP και το ISP θα είναι οι αυτές και η ροή μάζας μέσω του ISP θα είναι ένα σταθερό κλάσμα της ροής των καυσαερίων. Η ρύθμιση γίνεται με τον έλεγχο της ταχύτητας του φυσητήρα αναρρόφησης (SB) και με τη διατήρηση της ταχύτητας του στροβιλοσυμπιεστή (PB) σταθερής στη διάρκεια της κάθε φάσης. Το απομένον σφάλμα στο βράχο ελέγχου πίεσης δεν πρέπει να υπερβαίνει $\pm 0,5\%$ της περιοχής μετρήσεων του μετατροπέα πίεσης (DPT). Οι διακυμάνσεις της πίεσης στη σήραγγα αραίωσης δεν πρέπει να υπερβαίνουν κατά μέσο όρο ± 250 Pa.

DPT Μετατροπέας διαφορικής πίεσης (μόνο για το ISP)

Ο μετατροπέας διαφορικής πίεσης πρέπει να έχει περιοχή τιμών της τάξεως των ± 500 Pa.

FC 1 Σύστημα ελέγχου ροής (αέρας αραίωσης)

Για τον έλεγχο της ροής μάζας του αέρα αραίωσης είναι αναγκαία μια διάταξη ελέγχου της ροής. Η διάταξη αυτή μπορεί να συνδέεται με το διαφορικό σήμα της ροής των καυσαερίων ή της ροής του καυσίμου ή/και του CO₂. Όταν χρησιμοποιείται πηγή πεπιεσμένου αέρα, η διάταξη FC 1 ελέγχει με άμεσο τρόπο τη ροή του αέρα.

GF 1 Ροόμετρο αερίου (αέρας αραίωσης)

Το αερίομετρο ή άλλο όργανο μέτρησης ροής θα τοποθετηθεί έτσι ώστε η θερμοκρασία εισαγωγής του αερίου να παραμένει σταθερή στους 298 ± 5 K ($25^\circ \pm 5^\circ$ C).

SB Φυσητήρας αναρρόφησης (μόνο για τον τύπο κλασματικής δειγματοληψίας)

PB Στροβιλοσυμπιεστής

Για τον έλεγχο του ρυθμού ροής μάζας του αέρα αραίωσης, ο PB πρέπει να συνδέεται με το FC 1. Ως σήματα αντολών, μπορούν να χρησιμοποιούνται τα διαφορετικά σήματα της ροής των καυσαερίων ή του καύσιμου ή/και του CO₂. Ο PB δε χρειάζεται όταν χρησιμοποιείται πηγή πεπιεσμένου αέρα.

DAF Φίλτρα αραίωσης αέρα

Ο αέρας αραίωσης μπορεί να διηθείται, οφείλει δε να έχει στην εισαγωγή του, θερμοκρασία 298 ± 5 K ($25^\circ \pm 5^\circ$ C) και μπορεί να δειγματοληφθεί για να προσδιορισθούν τα βασικά επίπεδα σωματιδίων, τα οποία μπορούν έπειτα να αφαιρεθούν από τις μετρούμενες στο αραιωμένο καυσαέριο τιμές.

DT Σήραγγα αραίωσης

Η σήραγγα αραίωσης πρέπει να έχει:

- αρκετά μικρή διάμετρο για να προκαλεί στροβιλώδη ροή (αριθμός Reynolds μεγαλύτερος του 4000) και με επαρκές μήκος για να προκαλεί πλήρη ανάμειξη του καυσαερίου με τον αέρα αραίωσης,
- διάμετρο τουλάχιστο 25 mm για τον τύπο ολικής δειγματοληψίας,
- διάμετρο τουλάχιστο 75 mm για τον τύπο κλασματικής δειγματοληψίας.

Τα καυσαέρια του κινητήρα πρέπει να κατευθύνονται σύμφωνα με τη ροή του ρεύματος στο σημείο όπου εισάγονται στη σήραγγα αραίωσης και να αναμειγνύονται ολοσχερώς με τον αέρα αραίωσης μέσω ενός στομίου ανάμειξης. Για τα κλασματικά συστήματα, η ποιότητα της ανάμειξης θα ελέγχεται μετά τη θέση σε υπηρεσία μέσω ενός προφίλ CO₂ της σήραγγας με τον κινητήρα εν λειτουργία (τουλάχιστον έξι ισαπέχοντα σημεία μέτρησης).

PSS Σύστημα δειγματοληψίας σωματιδίων

Το σύστημα δειγματοληψίας σωματιδίων πρέπει να έχει τέτοια μορφή ώστε να συλλέγει ένα δείγμα από τη σήραγγα αραίωσης και να διαβιβάζει το δείγμα αυτό μέσω των φίλτρων δειγματοληψίας (τύπος κλασματικής δειγματοληψίας) ή να διαβιβάζει το σύνολο του αραιωμένου καυσαερίου μέσω των φίλτρων δειγματοληψίας (τύπος ολικής δειγματοληψίας). Για να αποφευχθεί η οποιαδήποτε επίπτωση στους βρόχους ελέγχου συνίσταται να λειτουργούν οι αντλίες δείγματος καθόλη τη διάρκεια της πλήρους διαδικασίας της δοκιμής. Για τη διαβίβαση του δείγματος μέσω των φίλτρων δειγματοληψίας κατά τους επιθυμητούς χρόνους, πρέπει να χρησιμοποιείται σύστημα διακλάδωσης (bypass) με μια έσφαιρη βαλβίδα μεταξύ του καθετήρα δείγματος και του συγκρατητού φίλτρων. Η παρεμβολή παράσιτων από τη διαδικασία θέσης σε λειτουργία στους βρόχους ελέγχου πρέπει να διορθώνεται σε λιγότερα από τρία δευτερόλεπτα.

PSP Καθετήρας δείγματος σωματιδίων (μόνο για τύπο κλασματικής δειγματοληψίας)

Ο καθετήρας δείγματος σωματιδίων θα έχει τα ακόλουθα χαρακτηριστικά:

- να είναι τοποθετημένος με κατεύθυνση αντίθετη προς τη φορά της ροής σε ένα σημείο όπου ο αέρας αραίωσης αναμειγνύεται καλά με το καυσαέριο (π.χ. στην κεντρική γραμμή της σήραγγας αραίωσης, περίου 10 διαμέτρους σήραγγας σύμφωνα με τη φορά του ρεύματος μετά το σημείο όπου το καυσαέριο εισέρχεται στη σήραγγα ανάμειξης),
- να έχει εσωτερική διάμετρο 12 mm τουλάχιστο.

PTT Αγωγός μεταφοράς σωματιδίων

Ο αγωγός μεταφοράς σωματιδίων δεν πρέπει να θερμαίνεται, το δε μήκος του να μην υπερβαίνει το 1020 mm:

- για τον τύπο κλασματικής δειγματοληψίας, από το ακροφύσιο του καθετήρα μέχρι το συγκρατητή φίλτρων,

- για τον τύπο ολικής δειγματοληψίας, από το τέλος της σήραγγας αραίωσης μέχρι το συγκρατητή φίλτρων.

FH Συγκρατητής(ές) φίλτρων

Για τα πρωτεύοντα και τα δευτερεύοντα φίλτρα μπορούν να χρησιμοποιούνται είτε ένα περιβλήμα φίλτρου είτε χωριστά περιβλήματα φίλτρου. Πρέπει να πληρούνται οι απαιτήσεις του παραρτήματος V σημείο 2.1.3. Οι συγκρατητές φίλτρων δεν πρέπει να θερμαίνονται.

SP Αντλία δείγματος

Η αντλία δείγματος σωματιδίων πρέπει να είναι τοποθετημένη σε αρκετή απόσταση από τη σήραγγα, έτσι ώστε η θερμοκρασία του εισερχομένου αέρα να διατηρείται σταθερή (± 3 K) εάν δεν χρησιμοποιείται σύστημα υπολογισμού ροής.

FC 2 Σύστημα ελέγχου ροής (ροή δείγματος σωματιδίων, προαιρετικό)

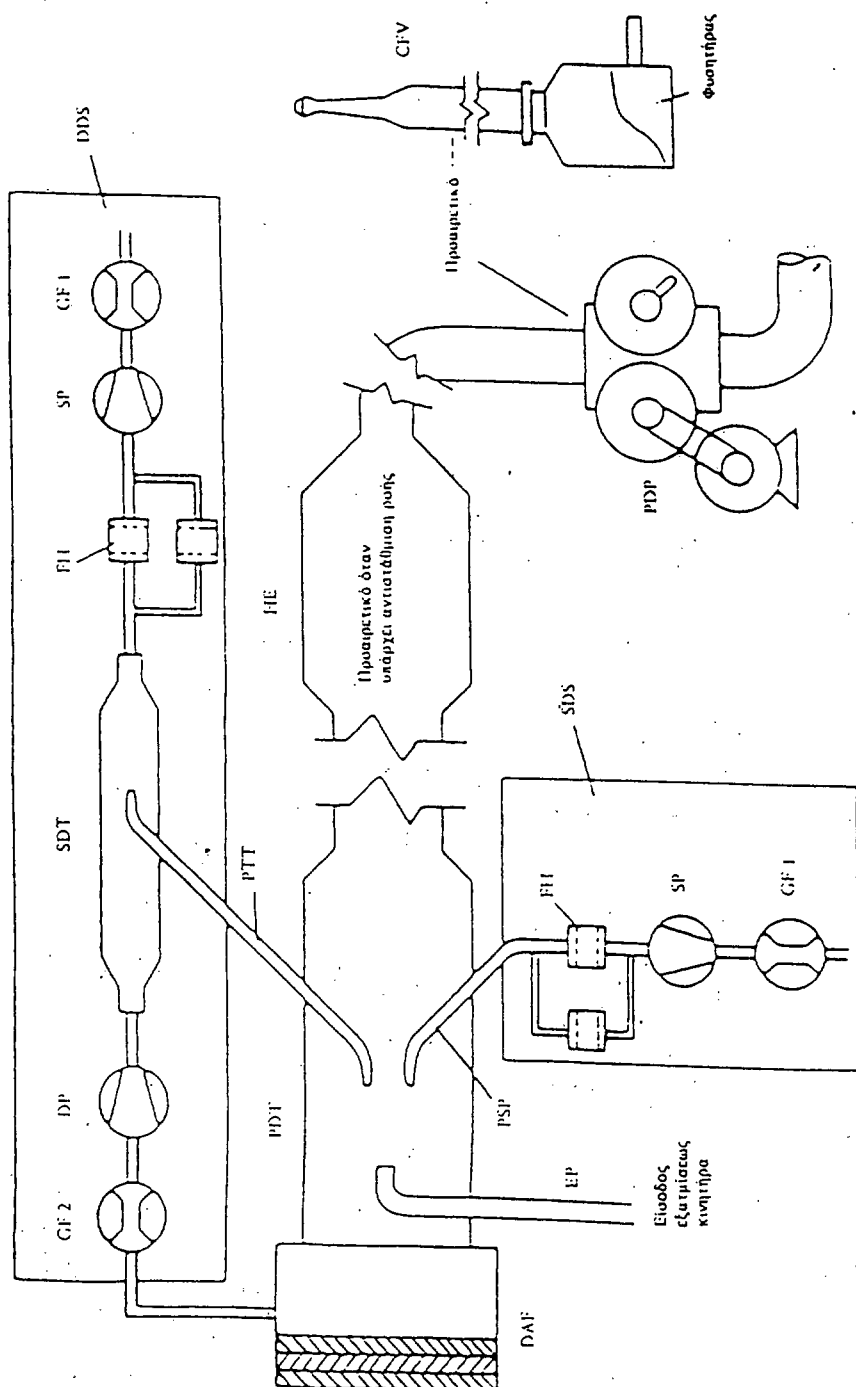
Μπορεί να χρησιμοποιείται με διάταξη ελέγχου ροής για να βελτιωθεί η ακρίβεια του ρυθμού ροής του δείγματος σωματιδίων.

GF 2 Ροόμετρο αερίου (ροή δείγματος σωματιδίων)

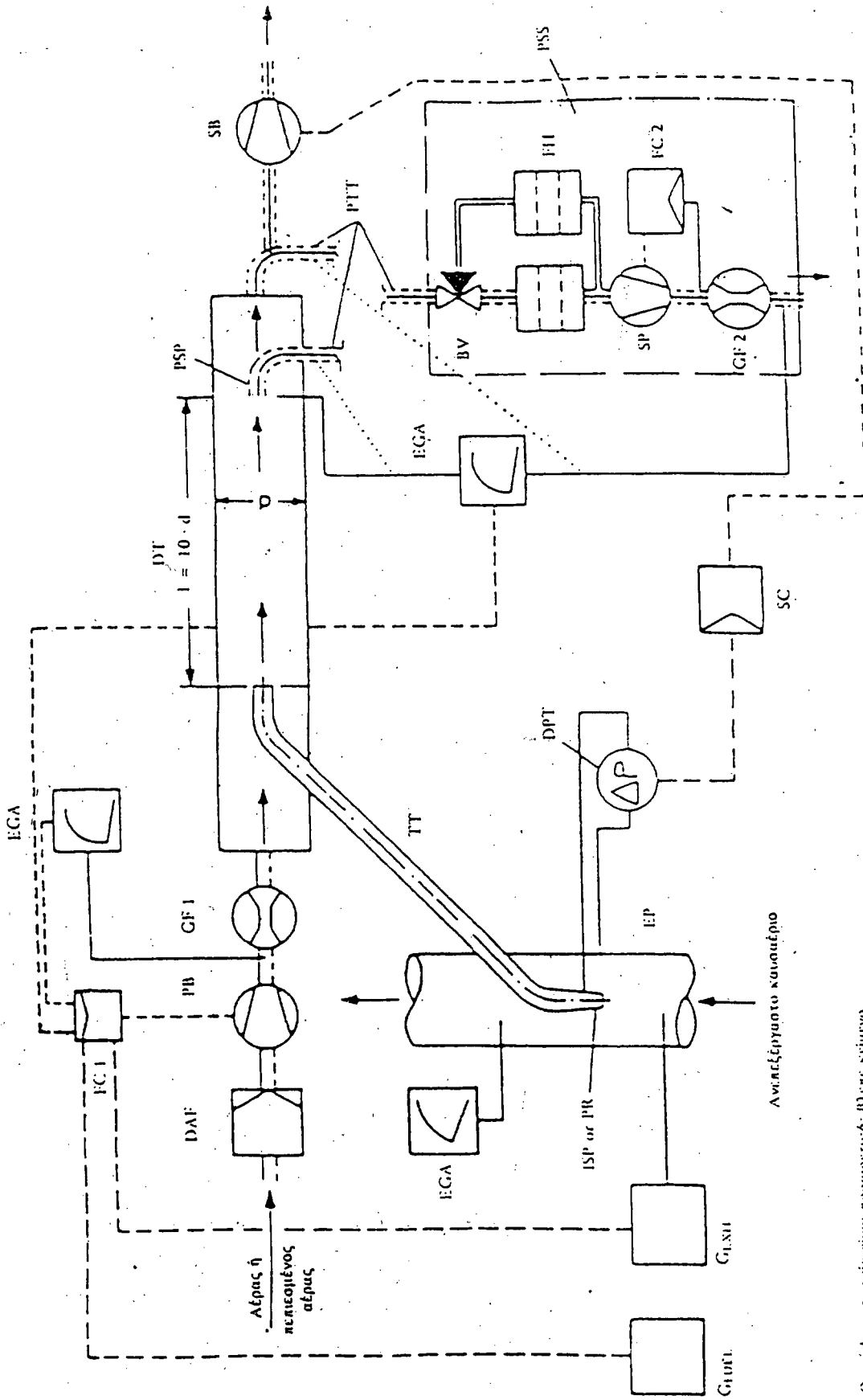
Το αερίομετρο ή άλλο όργανο μέτρησης ροής πρέπει να τοποθετείται σε αρκετή απόσταση από τη σήραγγα, έτσι ώστε η θερμοκρασία του εισερχομένου αερίου να διατηρείται σταθερή (± 3 K) εάν δεν χρησιμοποιείται υπολογισμός ροής.

BV Ένασφαιρη βαλβίδα

Η ένασφαιρη βαλβίδα πρέπει να έχει διάμετρο όχι μικρότερη από αυτή του αγωγού δειγματοληψίας και μόνο μεταγωγής μικρότερων των 0,5 δευτερολέπτων».



Σχήμα 4 Σύστημα αραίωσης αέρα ροής



Ορισμένα στοιχεία είναι προαιρετικά· βλ. επε κείμενο

Σχήμα 5
Σύστημα αραίσιας μαριακής ροής

ΠΑΡΑΡΤΗΜΑ VI

ΜΕΤΑΤΡΟΠΗ ΤΩΝ ΣΥΓΚΕΝΤΡΩΣΕΩΝ CO ΚΑΙ NO_x
ΣΕ ΣΥΓΚΕΝΤΡΩΣΕΙΣ ΣΕ ΥΓΡΗ ΒΑΣΗ

Οι συγκεντρώσεις CO και NO_x στα καυσαέρια όπως μετρούνται με την παρούσα διαδικασία, αποτελούν συγκεντρώσεις σε ξηρή βάση. Για τη μετατροπή των μετρούμενων τιμών σε συγκεντρώσεις των υπόψη αερίων με τη μορφή που έχουν στα καυσαέρια (υγρή βάση), μπορεί να εφαρμόζεται η ακόλουθη σχέση:

$$\text{ppm (υγρή βάση)} = \text{ppm (ξηρή βάση)} \times \left[1 - 1,85 \left(\frac{G_{\text{FUEL}}}{G_{\text{AIR}}} \right) \right]$$

όπου:

G_{FUEL} = είναι η ροή καυσίμου (kg/s) (kg/h),

G_{AIR} = είναι η ροή αέρα (kg/s) (kg/h) (ξηρός αέρας).

ΠΑΡΑΡΤΗΜΑ VII

ΔΙΟΡΘΩΤΙΚΟΣ ΣΥΝΤΕΛΕΣΤΗΣ ΥΓΡΑΣΙΑΣ ΤΩΝ ΟΞΕΙΔΙΩΝ
ΤΟΥ ΑΖΩΤΟΥ

Οι τιμές των οξειδίων του αζώτου πρέπει να πολλαπλασιάζονται με τον ακόλουθο διορθωτικό συντελεστή υγρασίας:

$$\frac{1}{1 + A(7m - 75) + B \times 1,8(T - 302)}$$

όπου:

$$A = 0,044 \frac{G_{\text{FUEL}}}{G_{\text{AIR}}} - 0,0038,$$

$$B = 0,116 \frac{G_{\text{FUEL}}}{G_{\text{AIR}}} - 0,0053,$$

m = υγρασία του εισαγομένου αέρα σε γραμμάρια νερού ανά χιλιογράμμο ξηρού αέρα,

T = θερμοκρασία του αέρα σε Κ,

$$\frac{G_{\text{FUEL}}}{G_{\text{AIR}}} = \text{λόγος καυσίμου/αέρα (σε βάση ξηρού αέρα)}.$$

(ΥΠΟΔΕΙΓΜΑ)

ΠΙΣΤΟΠΟΙΗΤΙΚΟ ΕΓΚΡΙΣΗΣ ΕΟΚ

Σφραγίδα
υπηρεσίας

Ανακοίνωση σχετικά με:

- την έγκριση⁽¹⁾
- την παράταση της έγκρισης⁽¹⁾ ενός τύπου οχήματος / μιας τεχνικής ολότητας / ενός συστατικού μέρους⁽¹⁾ δυνάμει της οδηγίας 88/77/ΕΟΚ.

Αριθ. εγκρίσεως ΕΟΚ: Αριθ. παρατάσεως:

ΜΕΡΟΣ I

0. Γενικότητες
- 0.1. Μάρκα του οχήματος / της τεχνικής ολότητας / του συστατικού⁽¹⁾:
- 0.2. Ονομασία του τύπου / της τεχνικής ολότητας / του συστατικού⁽¹⁾ κατά τον κατασκευαστή:
- 0.3. Κωδικός τύπου του κατασκευαστή, όπως είναι χαραγμένος στο όχημα / στην τεχνική ολότητα / στο συστατικό⁽¹⁾:
- 0.4. Κατηγορία οχήματος:

- 0.5. Όνομα και διεύθυνση του κατασκευαστή:
- 0.6. Όνομα και διεύθυνση του εξουσιοδοτημένου εκπροσώπου του κατασκευαστή (αν υπάρχει):

ΜΕΡΟΣ II

1. Συνοπτική περιγραφή (αν χρειάζεται): βλέπε παράρτημα I.
2. Τεχνική υπηρεσία υπεύθυνη για την εκτέλεση των δοκιμών:
3. Ημερομηνία της έκθεσης των δοκιμών:
4. Αριθμός της έκθεσης των δοκιμών:
5. Λόγοι παράτασης της έγκρισης (όποτε χρειάζονται)
6. Παρατηρήσεις (αν υπάρχουν): βλέπε παράρτημα I.
7. Τόπος
8. Ημερομηνία
9. Υπογραφή
10. Επισυνάπτεται κατάλογος των εγγράφων που απαρτίζουν τον εγκριτικό φάκελο του κατατεθειμένου στην υπηρεσία που χορήγησε την έγκριση και διαθέσιμο σε όποιον τον ζητήσει.

Προσάρτημα I

στο πιστοποιητικό έγκρισης ΕΟΚ αριθ. που αφορά την έγκριση ενός οχήματος / μιας τεχνικής ολότητας / ενός συστατικού μέρους⁽¹⁾, κατά την έννοια της οδηγίας 88/77/ΕΟΚ

1. Συνοπτική περιγραφή
 - 1.1. Στοιχεία παρασχετέα όσον αφορά την έγκριση οχήματος με εγκατεστημένο κινητήρα:
 - 1.1.1. Μάρκα του κινητήρα
 - 1.1.2. Τύπος και εμπορική περιγραφή (με ένδειξη τυχόν παραλλαγών)
 - 1.1.3. Κωδικός του κατασκευαστή χαραγμένος στον κινητήρα
 - 1.1.4. Κατηγορία οχήματος (αν υπάρχει)
 - 1.1.5. Όνομα και διεύθυνση του κατασκευαστή
 - 1.1.6. Όνομα και διεύθυνση του εξουσιοδοτημένου εκπροσώπου του κατασκευαστή (αν υπάρχει)
 - 1.2. Εάν ο κινητήρας που αναφέρεται στο σημείο 1.1. έχει εγκριθεί ως τεχνική ολότητα:
 - 1.2.1. Αριθμός έγκρισης του κινητήρα
 - 1.3. Στοιχεία παρασχετέα όσον αφορά την έγκριση κινητήρα ως τεχνικής ολότητας (Τηρητέοι κατά την εγκατάσταση του κινητήρα στο όχημα όροι)
 - 1.3.1. Μέγιστη ή / και ελάχιστη υποπίεση εισαγωγής kPa
 - 1.3.2. Μέγιστη επιτρεπτή αντίθλιψη kPa
 - 1.3.3. Μέγιστη επιτρεπτή απορροφώμενη από τα βοηθητικά εξαρτήματα που παίρνουν κίνηση από τον κινητήρα ισχύς:
 - 1.3.3.1. στο ρελαντί: kW:
 - στην ενδιάμεση ταχύτητα: kW:
 - στην ονομαστική ταχύτητα: kW
 - 1.3.4. Περιορισμοί στη χρήση (αν υπάρχουν)
 - 1.4. Επίπεδα εκπομπών:

CO	g/kWh	}	Προσδιοριζόμενο με ένα σύστημα πλήρους / μερικής ροής ⁽¹⁾ .
HO	g/kWh		
NO _x	g/kWh		
PT	g/kWh		

(1) Διαγράφεται ό,τι δεν ισχύει.

Άρθρο 5

Καταργούμενες διατάξεις - Ισχύς

1. Από της ισχύος της παρούσης απόφασης καταργείται η κοινή απόφαση των Υπουργών Αναπληρωτή Εθνικής Οικονομίας, Περιβάλλοντος, Χωροταξίας και Δημοσίων Έργων και Μεταφορών και Επικοινωνιών 81.160/861/3.7.91 «μέτρα για τον περιορισμό των εκπομπών αερίων ρύπων από ντιζελοκινητήρες προοριζόμενους να τοποθετηθούν σε οχήματα σε συμμόρφωση με την οδηγία 88/77/ΕΟΚ του Συμβουλίου 3ης Δεκεμβρίου 1987 των Ευρωπαϊκών Κοινοτήτων» (Β' 574).

2. Η ισχύς της παρούσας απόφασης αρχίζει από τη δημοσίευσή της στην Εφημερίδα της Κυβερνήσεως.

Η απόφαση αυτή να δημοσιευθεί στην Εφημερίδα της Κυβερνήσεως.

Αθήνα, 2 Ιουλίου 1992

ΟΙ ΥΠΟΥΡΓΟΙ

ΥΦΥΠ. ΕΘΝΙΚΗΣ ΟΙΚΟΝΟΜΙΑΣ ΠΕΡΙΒ/ΝΤΟΣ, ΧΩΡ/ΞΙΑΣ ΚΑΙ ΔΗΜ. ΕΡΓΩΝ
ΚΩΝΣΤΑΝΤΙΝΟΣ ΔΟΥΣΗΣ ΑΧΙΛΛΕΑΣ ΚΑΡΑΜΑΝΛΗΣ

ΜΕΤΑΦΟΡΩΝ ΚΑΙ ΕΠΙΚΟΙΝΩΝΙΩΝ
ΝΙΚΟΛΑΟΣ ΑΝ. ΓΚΕΛΕΣΤΑΘΗΣ

Αριθ. 71326

(2)

Τροποποίηση της 99792/27.8.1991 απόφασης Υπουργού Εσωτερικών.

Ο ΥΠΟΥΡΓΟΣ ΕΣΩΤΕΡΙΚΩΝ

Έχοντας υπόψη:

1. Τις διατάξεις:
 - α) του άρθρου 29 παρ. 1 του ν. 1558/1985 «Κυβέρνηση και Κυβερνητικά Όργανα» (Α' 137).
 - β) του π.δ/τος 49/1988 «οργανισμός του Υπουργείου Εσωτερικών» (Α' 18), όπως συμπληρώθηκε και τροποποιήθηκε μεταγενέστερα.
2. Την 78886/27.11.1990 απόφαση των Υπουργών Προεδρίας της Κυβέρνησης και Εσωτερικών «Πράξεις και έγγραφα αρμοδιότητας του Υπουργείου Εσωτερικών, που εξαιρούνται από τους περιορισμούς της διάταξης του άρθρου 81 του ν. 1892/1990 (Β' 741).
3. Την απόφασή μας 99792/27.8.1991 «Μεταβίβαση εξουσίας υπαγραφής «με εντολή Υπουργού» στους Γενικό Γραμματέα, Γενικούς Διευθυντές και Προϊσταμένους Διευθύνσεων και Τμημάτων του Υπουργείου Εσωτερικών» (Β' 771), αποφασίζουμε:

Αντικαθιστούμε την παρ. 1 του Α' Κεφαλαίου της απόφασής μας 99792/27.8.1991 ως εξής:

«1. Αποφάσεις που αφορούν την κτήση της Ελληνικής Ιθαγένειας με πολιτογράφηση (άρθρα 6 και 7 του Κ.Ε.Ι. όπως αυτά αντικαταστάθηκαν με το άρθρο 3 του ν. 1435/1984)».

Ως προς τα λοιπά ισχύει η ανωτέρω απόφαση.

Η απόφαση αυτή να δημοσιευθεί στην Εφημερίδα της Κυβερνήσεως.

Αθήνα, 18 Αυγούστου 1992

Ο ΥΠΟΥΡΓΟΣ

ΝΙΚΟΛΑΟΣ ΚΛΕΙΤΟΣ